



ПРОФЕССИОНАЛ



**ЗАО «ЗУБР ОВК» РОССИЯ, 141002, Московская область, г. Мытищи 2, а/я 36**

Производитель оставляет за собой право вносить изменения в характеристики изделия без предварительного уведомления. Приведенные иллюстрации не являются обязательными. Ответственность за опечатки исключается.

**«ЗУБР ОВК» ЖШҚ РЕСЕЙ, Мәскеу облысы, Мытищи қаласы 2, п/ж 36**

Өндіруші алдынала ескертусіз құралдың мінездемесіне өзгертулерді қабылдауға құқылы. Көрсетілген суретте міндетті болып табылмайды. Жазбадағы жіберілген қателіктер жауапкершілікке тартылмайды

Руководство по эксплуатации

Перфоратор электрический

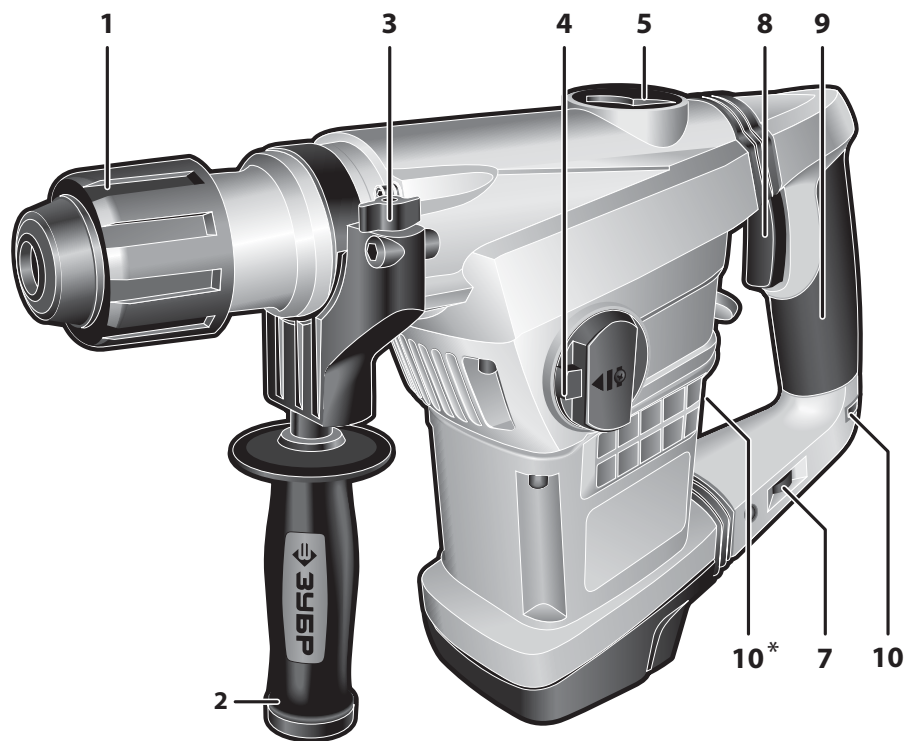
ЗПМ-40-1100 ЭК | ЗПМ-40-1250 ЭВК  
ЗПМ-52-1500 ЭК

[www.zubr.ru](http://www.zubr.ru)

Версия: 221015

RU Русский язык | 3

KZ Казахский язык | 12



Адреса производств ОКБ ЗУБР ВОСТОК:  
А. Тайвань, Тайчунг, Дали, ул. Хуанхо, 97; Б. КНР, Шанхай, ул. ХонгЧао, 808; В. Китай, Чжэцзян,  
Данту Хай энд Нью Технолоджи Индастри Парк.  
Конкретный адрес производства – см. техническую наклейку на изделии.

### Уважаемый покупатель!

При покупке изделия:

- ▶ требуйте проверки его исправности путем пробного включения, а также комплектности согласно комплекту поставки.
- ▶ убедитесь, что гарантийный талон оформлен должным образом и содержит серийный номер изделия, дату продажи, штамп магазина и подпись продавца.

Перед первым включением изделия внимательно изучите настоящее руководство по эксплуатации и строго выполняйте содержащиеся в нем требования. Только так Вы сможете научиться правильно обращаться с изделием и избежать ошибок и опасных ситуаций. Храните данное руководство в течение всего срока службы Вашего изделия.

**Помните!** Изделие является источником повышенной травматической опасности.

## Назначение и область применения

Перфоратор электрический предназначен для сверления отверстий в различных материалах (дерево, сталь, бетон, кирпич и т. д.) в режимах сверления и сверления с ударом, а также для работы с долотом в режиме «удар».

Внимательно изучите настоящее руководство по эксплуатации, в том числе раздел «Инструкции по безопасности» и Приложение «Основные инструкции по безопасности». Только так Вы сможете научиться правильно обращаться с инструментом и избежать ошибок и опасных ситуаций.

Изделие предназначено для использования в районах с умеренным климатом с характерной температурой от  $-10^{\circ}\text{C}$  до  $+40^{\circ}\text{C}$ , относительной влажностью воздуха не более 80%, отсутствием прямого воздействия атмосферных осадков и чрезмерной запыленности воздуха.

Изделие соответствует требованиям Техниче-

ских регламентов Таможенного союза:

- ▶ ТР ТС 004 / 2011 «О безопасности низковольтного оборудования» ст. 4, абзацы 1-5, 9;
- ▶ ТР ТС 020/2011 «Электромагнитная совместимость технических средств» ст. 4, абзацы 2, 3.

Настоящее руководство содержит самые полные сведения и требования, необходимые и достаточные для надежной, эффективной и безопасной эксплуатации изделия.

В связи с продолжением работы по усовершенствованию изделия, изготовитель оставляет за собой право вносить в его конструкцию незначительные изменения, не отраженные в настоящем руководстве и не влияющие на эффективную и безопасную работу изделия.

### **⚠ ВНИМАНИЕ**

**БУДЬТЕ ВНИМАТЕЛЬНЫ!** Отдельные узлы изделия во время работы нагреваются.

**Применение перфоратора в промышленных и промышленных объемах, в условиях высокой интенсивности работ и сверхтяжелых нагрузок, снижает срок службы изделия.**

**Технические характеристики**

Артикул	ЗПМ-40-1100 ЭК	ЗПМ-40-1250 ЭВК	ЗПМ-52-1500 ЭК
Номинальное напряжение питания, В	220		
Частота, Гц	50		
Номинальная потребляемая мощность, Вт	1100	1250	1500
Диапазон рабочих оборотов, об/мин	235-500	250-450	120-280
Количество ударов, мин <sup>-1</sup>	1350-2800	1400-2800	1100-2250
Энергия удара, Дж	12	10	18
Максимальный диаметр бурения, мм:	40	40	52
Тип патрона	SDS-Max		
Режимы работы			
сверление	–	–	–
сверление – удар	+	+	+
удар	+	+	+
Предохранительная муфта	есть	есть	есть
Антивибрационная система	есть	есть	–
Электронная регулировка оборотов	есть	есть	есть
Индикатор включения в сеть	есть	есть	–
Отключающиеся щетки	–	есть	–
Уровень звуковой мощности, (к=3), дБ	100.3	109	105
Уровень звукового давления, (к=3), дБ	89	98	85.38
Среднеквадратичное виброускорение(к=1.5), м/с <sup>2</sup>	17.457	19.984	23.38
Класс безопасности по ГОСТ 12.2.007.0-75	II класс		
Масса, кг	9.7	10.5	15
Срок службы, лет	5		

**Комплект поставки**

Перфоратор электрический	1 шт.
Дополнительная рукоятка	1 шт.
Глубиномер	1 шт.
Смазка для буров	1 шт.
Пластиковый кейс	1 шт.
Инструкции по безопасности	1 шт.
Руководство по эксплуатации	1 шт.

** ВНИМАНИЕ**

Убедитесь, что на изделии и комплекте принадлежностей отсутствуют повреждения, которые могли возникнуть при транспортировании.

## Инструкции по применению

### Устройство

- 1 Втулка патрона
- 2 Рукоятка дополнительная
- 3 Винт крепления глубиномера (кроме ЗПМ-40-1250 ЭВК)
- 4 Переключатель режимов работы
- 5 Крышка редуктора (кроме ЗПМ-52-1500 ЭК)
- 7 Регулятор оборотов
- 8 Выключатель
- 9 Рукоятка основная
- 10 Индикатор включения в сеть (только для ЗПМ-40-1250 ЭВК)
- 10\* Индикаторы включения в сеть и износа щеток (только для ЗПМ-40-1100 ЭК, ЗПМ-52-1500 ЭК)

### Подготовка к работе

Установите рабочий инструмент, для чего оттяните фиксирующую втулку патрона 1 назад до упора и установите инструмент в патрон, сориентировав его вокруг своей оси так, чтобы он вошел до конца. Отпустите втулку. Убедитесь в надежной фиксации инструмента (попыткой вынуть его из патрона).

#### **⚠ ВНИМАНИЕ**

**В процессе работы сменный инструмент сильно нагревается. При необходимости извлечения дождитесь его остывания или используйте защитные перчатки.**

Перечень рекомендуемого сменного инструмента Вы можете найти на страницах 10-11.


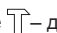

**Примечание!** Выбирайте рабочий инструмент в зависимости от вида материала (дерево, сталь, бетон). Перед установкой инструмента в патрон смажьте его хвостовик смазкой – это облегчит условия эксплуатации инструмента и изделия в целом.

**Примечание!** При необходимости безударного сверления дерева и стали с помощью сверл, необходимо установить на перфоратор пере-

ходник (в комплект поставки не входит) на ключевой или безключевой патрон

Приготовьте и оденьте средства защиты (очки, маску, перчатки, наушники).

В зависимости от вида работы, установите:

- ▶ переключатель 4 в положение  – для ударного сверления бетона, кирпича и камня;
- ▶ переключатель 4 в положение  – для работы долотом по бетону, кирпичу и камню без вращения;
- ▶ переключатель 4 в положение  – для установки углового положения долота.

**Примечание!** Для изменения положения переключателя 4 предварительно утопите фиксатор.

#### **⚠ ВНИМАНИЕ**

**Во избежание повреждения изделия не переключайте режимы, не выключив изделие выключателем 8 и не дождавшись полной остановки патрона, и ОБЯЗАТЕЛЬНО доведите переключатели до крайнего положения (из-за несовпадения шестерен), верните переключатель в предыдущее положение, включите изделие для проворачивания на несколько оборотов и повторите попытку.**

При выполнении работ всегда используйте прилагаемую дополнительную рукоятку 2. Для ее установки ослабьте зажим хомута, отвернув ручку на необходимую величину. Установите рукоятку на изделие в необходимом положении. Затяните ручку.

При необходимости ограничения глубины сверления или сверления нескольких отверстий на одинаковую глубину используйте прилагаемый глубиномер. Для этого ослабьте винт 3 (для ЗПМ-40-1100 ЭК, ЗПМ-52-1500 ЭК) или отпустите рукоятку 2 (для ЗПМ-40-1250 ЭВК), вставьте глубиномер в цилиндрическое отверстие в основании хомута, отрегулируйте его на необходимую глубину сверления и затяните винт 3 или рукоятку 2 до упора.

**Примечание!** Для установки глубины сверления выдвиньте глубиномер так, чтобы он не выступал за конец сверла, заметьте показания шкалы глубиномера и утопите глубиномер на необходимую глубину.

## Порядок работы

Подключите изделие к сети. О подключении к сети (наличии напряжения) свидетельствует индикатор **10** (только для ЗПМ-40-1100 ЭК, ЗПМ-40-1250 ЭВК).

Удерживая изделие **СТРОГО ДВУМА РУКАМИ** (за основную и дополнительную рукоятки), установите его перпендикулярно поверхности, с которой работаете.

### ⚠ ВНИМАНИЕ

**Перед сверлением/долблением стен предварительно определите местоположение скрытой проводки и труб.**

Для включения изделия нажмите клавишу выключателя **8**. Регулировка частоты оборотов и, соответственно, частоты ударов, осуществляется регулятором **7**.

**Примечание!** Допускается регулировка частоты ударов непосредственно во время работы изделия **БЕЗ НАГРУЗКИ**.

При сверлении бетона, кирпича, камня возможно заклинивание инструмента, то есть прекращение его вращения.

### ⚠ ВНИМАНИЕ

**Этот режим является опасным как для Вас, так и для изделия:**

- ▶ включенное изделие передает большой крутящий момент на корпус и может травмировать Вас;
- ▶ заклинивание под напряжением является коротким замыканием для двигателя и может вывести его из строя.

Заклинивание инструмента может происходить, например:

- ▶ при затруднении вращения из-за накопившейся в отверстии породе. В этом случае выньте бур из отверстия наполовину, включите перфоратор и, несколько раз погружая бур до упора и вынимая обратно, освободите отверстие от продуктов сверления;
- ▶ при установке бура, рабочий диаметр которого превышает указанное максимальное значение. Замените бур на соответствующий.
- ▶ при заклинивании бура. В этом случае **НЕ ПЫТАЙТЕСЬ** извлечь его, прикладывая усилия к перфоратору. Извлеките бур из патрона

(«сняв» с него перфоратор) и, стараясь не повредить, освободите его из клина.

Продолжайте работу только после устранения причины блокирования инструмента.

## Периодическое обслуживание

В процессе эксплуатации необходима (кроме ЗПМ-52-1500 ЭК) периодическая проверка и (при необходимости) добавление смазки в корпус редуктора. Для проверки откройте крышку **5** и визуальным осмотром проверьте наличие и достаточность смазки в корпусе редуктора. При недостаточности смазки или необходимости ее замены обратитесь в сервисный центр.

**Примечание!** Не рекомендуем самостоятельное добавление или замену смазки, т.к. смешивание различных типов смазки **НЕ ДОПУСКАЕТСЯ**. Сервисный центр располагает необходимыми материалами.

Также периодически, по мере износа (для ЗПМ-40-1100 ЭК, ЗПМ-52-1500 ЭК – при включении индикации износа) необходима замена угольных щеток электродвигателя. Для замены обратитесь в сервисный центр.

## Рекомендации по эксплуатации

Убедитесь, что напряжение Вашей сети соответствует номинальному напряжению изделия.

Включайте изделие в сеть только тогда, когда Вы готовы к работе.

Перед первым использованием изделия включите его без нагрузки и дайте поработать 10–20 секунд. Если в это время Вы услышите посторонний шум, почувствуете повышенную вибрацию или запах гари, выключите изделие, отсоедините кабель питания от сети и установите причину этого явления. Не включайте изделие, прежде чем будет найдена и устранена причина неисправности.

Обеспечьте хорошее освещение и вентиляцию рабочего места. В процессе работы образуется пыль в больших количествах.



шенном уровне шума и вибрации), используйте средства индивидуальной защиты.

В процессе работы сменный инструмент сильно нагревается. При необходимости извлечения дождитесь его остывания или используйте защитные перчатки.

Изделие передает на оператора повышенную вибрацию. Во избежание ущерба здоровью делайте перерывы в работе и ограничивайте общее время (за смену) работы с изделием.

## Условия транспортирования, хранения и утилизации

Хранить в чистом виде в сухом проветриваемом помещении вдали от источников тепла. Не допускать попадания влаги, воздействия прямых солнечных лучей.

Транспортировать в упаковке производителя.

Отслужившее срок службы изделие, дополнительные принадлежности и упаковку следует экологически чисто утилизировать.

## Гарантийные обязательства

Мы постоянно заботимся об улучшении качества обслуживания наших потребителей, поэтому, если у Вас возникли нарекания на качество и сроки проведения гарантийного ремонта, пожалуйста, сообщите об этом в службу поддержки **ЗУБР** по электронной почте на адрес: **zubr@zubr.ru**.

Данная гарантия не ограничивает право покупателя на претензии, вытекающие из договора купли-продажи, а также не ограничивает законные права потребителей.

Мы предоставляем гарантию на инструменты **ЗУБР** на следующих условиях:

1) Гарантия предоставляется в соответствии с нижеперечисленными условиями путем бесплатного устранения неисправностей инструмента в

течение установленного гарантийного срока, которые доказано обусловлены дефектами материала или изготовления.

2) Гарантийный срок начинается со дня покупки инструмента первым владельцем.

3) Срок и условия гарантии зависят от серии и артикула инструмента, просим Вас внимательно ознакомиться с условиями гарантии на момент покупки.

### Базовая гарантия

Гарантийный срок составляет 36 месяцев со дня продажи.

На серию **МАСТЕР (основной цвет корпуса серый / красный)** устанавливается базовая гарантия сроком 3 года, при условии только бытового применения. В случае профессионального использования инструмента серии **МАСТЕР** базовая гарантия устанавливается 1 год с даты продажи.

На серию **ПРОФЕССИОНАЛ (основной цвет корпуса синий)** устанавливается базовая гарантия сроком 3 года. Для серии **ПРОФЕССИОНАЛ** разрешается эксплуатация в профессиональных целях, за исключением сверхвысоких нагрузок или тяжелых внешних условий эксплуатации, превышающих нормы, указанные в «Инструкции по эксплуатации».

### Расширенная гарантия

На серию **МАСТЕР** устанавливается расширенная гарантия сроком на 5 лет. Расширенная гарантия предоставляется только при условии бытового применения и регистрации на сайте **zubr.ru**.

На серию **ПРОФЕССИОНАЛ** устанавливается расширенная гарантия 5 лет при условии регистрации на сайте **zubr.ru**. Для серии **ПРОФЕССИОНАЛ** разрешается эксплуатация в профессиональных целях, за исключением сверхвысоких нагрузок или тяжелых внешних условий эксплуатации, превышающих нормы, указанные в «Инструкции по эксплуатации».

Расширенная гарантия предоставляется только при условии, если владелец регистрирует инструмент в течение 4 недель с момента покупки на сайте производителя по адресу **zubr.ru** в разделе «Сервис». Регистрация расширенной гарантии возможна только после подтверждения покупателем согласия на обработку персональных данных, запрашиваемых в процессе регистрации. Сроки гарантии на конкретную модель

<p>заполняется сервисным центром заповнюється сервісним центром қызмет көрсету орталығымен толтырылады</p> <p><b>Д</b></p> <p>Дата приема Дата прийому Қабылдау уақыты</p> <p>Дата выдачи Дата видачі Берілген уақыты</p> <p>Особые отметки Особливі відмітки Айырқаша белгілер</p> <p><b>М.П.</b></p>	<p><b>ОТРИВНОЙ ТАЛОН ВІДРИВНИЙ ТАЛОН ЎЗБЕЛІ ТАЛОН</b></p> <p><b>Д</b></p> <p>Изделие Виріб Құрал</p> <p>Дата продажи Дата продажу Сату уақыты</p> <p>Дата приема Дата прийому Қабылдау уақыты</p> <p>Дата выдачи Дата видачі Берілген уақыты</p> <p>Клиент Клієнт Тапсырыскер</p>
<p>заполняется сервисным центром заповнюється сервісним центром қызмет көрсету орталығымен толтырылады</p> <p><b>Ф</b></p> <p>Дата приема Дата прийому Қабылдау уақыты</p> <p>Дата выдачи Дата видачі Берілген уақыты</p> <p>Особые отметки Особливі відмітки Айырқаша белгілер</p> <p><b>М.П.</b></p>	<p><b>ОТРИВНОЙ ТАЛОН ВІДРИВНИЙ ТАЛОН ЎЗБЕЛІ ТАЛОН</b></p> <p><b>Ф</b></p> <p>Изделие Виріб Құрал</p> <p>Дата продажи Дата продажу Сату уақыты</p> <p>Дата приема Дата прийому Қабылдау уақыты</p> <p>Дата выдачи Дата видачі Берілген уақыты</p> <p>Клиент Клієнт Тапсырыскер</p>



заполняется сервисным центром  
заповнюється сервісним центром  
кызмет көрсету орталыгымен толтырылады

Сервисный центр  
Сервісний центр  
Қызмет көрсету орталығы

Мастер  
Майстер  
Шебер

\_\_\_\_\_

фамилия / прізвище / тегі

Код неисправности  
Код несправності  
Жарамсыздық коды

**М.П.**  
сервисного центра  
сервісного центру  
кызмет көрсету орталыгының

заполняется сервисным центром  
заповнюється сервісним центром  
кызмет көрсету орталыгымен толтырылады

Сервисный центр  
Сервісний центр  
Қызмет көрсету орталығы

Мастер  
Майстер  
Шебер

\_\_\_\_\_

фамилия / прізвище / тегі

Код неисправности  
Код несправності  
Жарамсыздық коды

**М.П.**  
сервисного центра  
сервісного центру  
кызмет көрсету орталыгының

заполняется сервисным центром  
заповнюється сервісним центром  
кызмет көрсету орталыгымен толтырылады

Сервисный центр  
Сервісний центр  
Қызмет көрсету орталығы

Мастер  
Майстер  
Шебер

\_\_\_\_\_

фамилия / прізвище / тегі

Код неисправности  
Код несправності  
Жарамсыздық коды

**М.П.**  
сервисного центра  
сервісного центру  
кызмет көрсету орталыгының

инструмента можно проверить на сайте производителя по адресу [zubr.ru](http://zubr.ru).

4) Гарантия не распространяется на:

а) Детали, подверженные рабочему и другим видам естественного износа, а также на неисправности инструмента, вызванные этими видами износа. А также на инструмент, имеющий полную выработку ресурса, сильное внешнее или внутреннее загрязнение.

б) Неисправности инструмента, вызванные несоблюдением Инструкции по эксплуатации или произошедшие вследствие использования инструмента не по назначению, во время использования в условиях окружающей среды, выходящих за пределы указанных в Инструкции по эксплуатации, ненадлежащих производственных условиях, вследствие перегрузок или недостаточного, ненадлежащего технического обслуживания или ухода. К безусловным признакам перегрузки изделия относятся, помимо прочего: появление цветов побежалости, одновременный выход из строя ротора и статора, деформация или оплавление деталей и узлов изделия, потемнение или обугливание проводов электродвигателя под действием высокой температуры.

в) При использовании изделия в условиях высокой интенсивности работ и сверхтяжелых нагрузок.

г) На профилактическое и техническое обслуживание инструмента, например: смазку, промывку.

д) Неисправности инструмента вследствие использования принадлежностей, сопутствующих и запасных частей, которые не являются оригинальными принадлежностями/частями **ЗУБР**.

е) На механические повреждения (трещины, сколы и т.д.) и повреждения, вызванные воздействием агрессивных сред, высокой влажности и высоких температур, попаданием инородных предметов в вентиляционные отверстия инструмента, а также повреждения, наступившие вследствие неправильного хранения и коррозии металлических частей.

ж) Принадлежности, быстроизнашивающиеся части и расходные материалы, вышедшие из строя вследствие нормального износа, такие как: приводные ремни, аккумулятор-

ные блоки, стволы, направляющие ролики, защитные кожухи, цанги, патроны, подошвы, пильные цепи, пильные шины, звездочки, шины, угольные щетки, ножи, пилки, абразивы, сверла, буры, леска для триммера и т.п.

з) Инструмент, в конструкцию которого были внесены изменения или дополнения.

и) Незначительное отклонение от заявленных свойств инструмента, не влияющее на его ценность и возможность использования по назначению.

к) На инструмент, вскрывавшийся или ремонтировавшийся в течение гарантийного срока вне авторизованных сервисных центров. Полный актуальный список авторизованных сервисных центров смотрите на сайте [zubr.ru](http://zubr.ru).

5) Устранение неисправностей, признанных нами как гарантийный случай, осуществляется на выбор компании **ЗУБР** посредством ремонта или замены неисправного инструмента на новый (возможно и на модель следующего поколения). Замененные инструменты и детали переходят в собственность компании.

6) Гарантийные претензии принимаются в течение гарантийного срока. Для этого предъявите или отправьте неисправный инструмент в указанный в документации (актуальный список сервисных центров смотрите на сайте [zubr.ru](http://zubr.ru)) сервисный центр, приложив заполненный гарантийный талон, подтверждающий дату покупки товара и его наименование. Инструмент, переданный дилеру или в сервисный центр в частично или полностью разобранном виде, под действие гарантии не подпадает. Все риски по передаче и пересылке инструмента дилеру или в сервисный центр несет владелец инструмента.

7) Другие претензии, кроме упомянутого права на бесплатное устранение недостатков инструмента, под действие нашей гарантии не подпадают.

8) После гарантийного ремонта на условиях расширенной гарантии, срок расширенной гарантии инструмента не продлевается и не возобновляется.

9) Для всех электроинструментов обязательно регулярное техническое обслуживание. Периодичность ТО равна сроку службы комплекта угольных щеток.

10) Срок службы изделия составляет 5 лет.

## ВОЗМОЖНЫЕ НЕИСПРАВНОСТИ И МЕТОДЫ ИХ УСТРАНЕНИЯ

Неисправность	Возможная причина	Действия по устранению
Изделие не включается	Нет напряжения в сети	Проверьте напряжение в сети
	Полный износ щеток	Обратитесь в сервисный центр для замены
	Неисправен выключатель, двигатель или иной компонент	Обратитесь в сервисный центр для ремонта или замены
	Заклинивание механизма	Обратитесь в сервисный центр для ремонта
Изделие не развивает полных оборотов или не работает на полную мощность	Низкое напряжение сети	Проверьте напряжение в сети
	Износ щеток	Обратитесь в сервисный центр для замены
	Неисправен выключатель, двигатель или иной компонент	Обратитесь в сервисный центр для ремонта
	Заклинивание механизма	Обратитесь в сервисный центр для ремонта или замены
Изделие остановилось при работе	Заклинивание инструмента	Освободите инструмент
	Полный износ щеток	Обратитесь в сервисный центр для замены
	Заклинивание механизма	Обратитесь в сервисный центр для ремонта
Изделие перегревается	Интенсивный режим работы, работа с максимальной нагрузкой	Измените режим работы, снизьте нагрузку
	Высокая температура окружающего воздуха, слабая вентиляция, засорены вентиляционные отверстия	Примите меры к снижению температуры, улучшению вентиляции, очистке вентиляционных отверстий
	Недостаток смазки, заклинивание в редукторе	Обратитесь в сервисный центр для ремонта
	Сгорела обмотка или обрыв в обмотке	Обратитесь в сервисный центр для ремонта

## Рекомендуемый сменный инструмент

Арт.	Ширина, мм	Длина, мм	Наименование
29381-00-280	—	280	Пикообразное зубило SDS-Max
29381-00-400	—	400	
29381-00-600	—	600	
29382-25-280	25	280	Плоское зубило SDS-Max
29382-25-400	25	400	
29382-25-600	25	600	
29383-50-300	50	300	Плоское зубило изогнутое SDS-Max (для снятия керамической плитки)
29384-50-400	50	400	Лопаточное зубило SDS-Max
29386-26-300	26	300	Полукруглое зубило SDS-Max

А

заполняется сервисным центром  
заполняется сервисным центром  
казмет корсету орталыгамен толтырылады

Дата приема  
Дата приёму  
Қабылдау уақыты

Дата выдачи  
Дата выдачі  
Берілген уақыты

Особые отметки  
Особливі відмітки  
Айрықша белгілер

М.П.

ОТРИВНОЙ ТАЛОН  
ВІДРИВНИЙ ТАЛОН  
ЎЗБЕЛИ ТАЛОН

A

Изделие  
Виріб  
Құрал

Дата продажи  
Дата продажу  
Сату уақыты

Дата приема  
Дата приёму  
Қабылдау уақыты

Дата выдачи  
Дата выдачі  
Берілген уақыты

Клиент  
Клієнт  
Тапсырыскер

В

заполняется сервисным центром  
заполняется сервисным центром  
казмет корсету орталыгамен толтырылады

Дата приема  
Дата приёму  
Қабылдау уақыты

Дата выдачи  
Дата выдачі  
Берілген уақыты

Особые отметки  
Особливі відмітки  
Айрықша белгілер

М.П.

ОТРИВНОЙ ТАЛОН  
ВІДРИВНИЙ ТАЛОН  
ЎЗБЕЛИ ТАЛОН

B

Изделие  
Виріб  
Құрал

Дата продажи  
Дата продажу  
Сату уақыты

Дата приема  
Дата приёму  
Қабылдау уақыты

Дата выдачи  
Дата выдачі  
Берілген уақыты

Клиент  
Клієнт  
Тапсырыскер

С

заполняется сервисным центром  
заполняется сервисным центром  
казмет корсету орталыгамен толтырылады

Дата приема  
Дата приёму  
Қабылдау уақыты

Дата выдачи  
Дата выдачі  
Берілген уақыты

Особые отметки  
Особливі відмітки  
Айрықша белгілер

М.П.

ОТРИВНОЙ ТАЛОН  
ВІДРИВНИЙ ТАЛОН  
ЎЗБЕЛИ ТАЛОН

C

Изделие  
Виріб  
Құрал

Дата продажи  
Дата продажу  
Сату уақыты

Дата приема  
Дата приёму  
Қабылдау уақыты

Дата выдачи  
Дата выдачі  
Берілген уақыты

Клиент  
Клієнт  
Тапсырыскер

## Сведения о приемке и упаковке

Изделие изготовлено и принято в соответствии с требованиями технических условий производителя и признано годным к эксплуатации. Изделие упаковано согласно требованиям технических условий производителя.

Дата выпуска	(число, месяц, год) См. также последние 4 цифры серийного номера (в формате ммгг)
--------------	--

## Гарантийный талон

Изделие Виріб Құрал			
Модель Өрнек Модель	№ изделия № Виробу Құрал №		
Торговая организация Торгівельна організація Сауда мекемесі	М.П.		
Дата продажи Дата продажу Сату уақыты			

### ⚠ ВНИМАНИЕ

При покупке изделия требуйте у продавца проверки надлежащего качества и комплектности, а также правильного заполнения гарантийного талона. С условиями гарантии и проведения гарантийного обслуживания ознакомлен и согласен. Изделие получено в исправном состоянии и полностью укомплектовано. Претензий к внешнему виду не имею.

### ⚠ НАЗАР АУДАРЫҢЫЗ

Құралды сатып алғанда сатушыдан құралдың қажетті сапасы мен жиынтықтығын тексеруді, сонымен қатар кепілдемелік талон қажетті түрде толтырылғандығына көз жеткізіңіз. Кепілдік шарттары және кепілдікті қызмет көрсетумен таныстым және келістім. Құрал жарамды және толығымен жинақталған күйде қабылданған. Сыртқы көрінісіне наразылық білдірмеймін.

### ⚠ УВАГА

При покупке инструмента требуйте у продавца проверки надлежащей jakości та комплектности, а також правильного заповнення гарантійного талона. З умовами гарантії та проведення гарантійного обслуговування ознайомлений і згоден. Інструмент отриманий в справному стані і повністю укомплектований. Претензій до зовнішнього вигляду не маю.

Подпись покупателя Підпис покупця Сатып алушы қолы	
--	--

Для обращения в гарантийную мастерскую необходимо предъявить изделие и правильно заполненный гарантийный талон.

Арт.	Диаметр, мм	Длина общая, мм	Длина рабочая, мм	Наименование
29350-340-12	12	340	200	Бур SDS-Max, 4 резца, спираль – шнек; по бетону, природному и искусственному камню, кирпичу
29350-540-12		540	400	
29350-690-12		690	550	
29350-940-12	14	940	800	
29350-340-14		340	200	
29350-540-14		540	400	
29350-940-14	16	940	800	
29350-340-16		340	200	
29350-540-16		540	400	
29350-940-16	18	940	800	
29350-340-18		340	200	
29350-540-18		540	400	
29350-690-18	20	690	540	
29350-940-18		940	800	
29350-320-20		320	200	
29350-520-20	22	520	400	
29350-920-20		920	800	
29350-320-22		320	200	
29350-520-22	24	520	400	
29350-920-22		920	800	
29350-320-24		320	200	
29350-520-24	25	520	400	
29350-320-25		320	200	
29350-520-25		520	400	
29350-920-25	28	920	800	
29350-370-28		370	250	
29350-570-28		570	450	
29350-670-28	30	670	550	
29350-370-30		370	250	
29350-570-30		570	450	
29350-370-32	32	370	250	
29350-570-32		570	450	
29350-920-32		920	800	
29350-370-35	35	370	250	
29350-570-35		570	450	
29350-670-35		670	550	
29350-370-38	38	370	250	
29350-570-38		570	450	
29350-370-40		40	370	250
29350-570-40	570		450	
29350-920-40	920		800	

## Құрметті сатып алушы!

Құралды сатып алғанда:

- ▶ сынамалық қосу арқылы оның, сонымен қатар тасымалдау жиынтығына сәйкес жабдықтардың іске жарамдылығын тексеруді талап етіңіз;
- ▶ кепілдемелік талон қажетті түрде рәсімделгендігіне және сату уақытын, дүкен мөр табаны және сатушы қолы көрсетілгендігіне көз жеткізіңіз.

Құралды алғаш рет қосар алдында бұл пайдалану жөніндегі нұсқаулықты мұқият оқыңыз және ода көрсетілген талаптарды міндетті түрде орындаңыз. Осылайша Сіз құралды дұрыс пайдаланасыз және қателіктер мен қауіпті жағдайлардың алдын аласыз. Бұл нұсқаулықты Сіздің құралыңыздың қызмет көрсету уақыты бойы сақтаңыз.

**Есте сақтаңыз!** Құрал шамадан тыс жарақаттау қауіп көзі болып табылады.

## Тағайындалуы және қолдану аймағы

Электр перфораторы алуан түрлі (ағашты, болатты, бетонды, кірпішті, ж.т.б.) материалдардағы тетіктерді тесу режимдерінде және соқпалы тесуге, сонымен қатар қашау жұмыстарын «соққы» режимінде орындауға арналған.

Бұл пайдалану жөніндегі нұсқаулықты мұқият оқыңыз, соның ішінде «Қауіпсіздік бойынша нұсқаулықтар» бөліміне және «Қауіпсіздік бойынша негізгі нұсқаулықтар» Қосымшасына назар аударыңыз. Осылайша Сіз құралды дұрыс пайдаланасыз да, және қауіп-қатердің алдын аласыз.

Құрал жағдайда орташа қарқын-дылық үдерісінің шамасы  $-10^{\circ}\text{C}$  -тан  $+40^{\circ}\text{C}$  температура мен ауаның 80% ылғалдылығына қатысты қоңыржай климат төңірегінде, тікелей атмосфера шөгінділерінің болмауынан және шамадан тыс ауаның шаңдануынан сақтап, пайдалануға арналады.

Құрал талаптарға сәйкес келеді Кеден

одағының техникалық регламенті бойынша:

- ▶ КО ТР 004/2011 «Төменгі вольтті жабдықтың қауіпсіздігі туралы» 4 бабы, 1-5, 9 абзацтары;
- ▶ КО ТС 020/2011 «Техникалық құралдардың электр магниттік сәйкестігі» 4 бабы, 2, 3 абзацтары

Бұл нұсқаулық ең қажетті ақпараттар мен талаптарды, құралды тиімді және қауіпсіз пайдалану туралы мағлұматтарды қамтиды.

Құралдың құрылмасын жетілдіруіне тиісті жұмыстарға орай, өндіруші, яғни бұл нұсқаулықта құралға шамалы өзгерістердің көрсетілмеуі мен құралдың тиімді және қауіпсіз жұмыс істеуіне байланысты өзгерістерді енгізуге құқылы.

### ⚠ НАЗАР АУДАРЫҢЫЗ

**АБАЙ БОЛЫҢЫЗ!** Жұмыс барысында құралдың жеке бөлшектері қызады.

Перфораторды индустриалды және өнеркәсіптік ауқымда жоғары қарқындылық жұмыстарында және аса ауыр жүктемелерде қолдану құралдың қызмет ету мерзімін кемітеді.

Арт.	Диаметрі, мм	Жалпы ұзындығы, мм	Жұмыс ұзындығы, мм	Атауы
29350-340-12	12	340	200	SDS-Max бұрғысы, 4 кескіш, Спираль- шнек; Бетон, табиғи және жасанды тас, кірпіш бойымен
29350-540-12		540	400	
29350-690-12		690	550	
29350-940-12		940	800	
29350-340-14	14	340	200	
29350-540-14		540	400	
29350-940-14		940	800	
29350-340-16	16	340	200	
29350-540-16		540	400	
29350-940-16		940	800	
29350-340-18	18	340	200	
29350-540-18		540	400	
29350-690-18		690	540	
29350-940-18		940	800	
29350-320-20	20	320	200	
29350-520-20		520	400	
29350-920-20		920	800	
29350-320-22	22	320	200	
29350-520-22		520	400	
29350-920-22		920	800	
29350-320-24	24	320	200	
29350-520-24		520	400	
29350-320-25	25	320	200	
29350-520-25		520	400	
29350-920-25		920	800	
29350-370-28	28	370	250	
29350-570-28		570	450	
29350-670-28		670	550	
29350-370-30	30	370	250	
29350-570-30		570	450	
29350-370-32	32	370	250	
29350-570-32		570	450	
29350-920-32		920	800	
29350-370-35	35	370	250	
29350-570-35		570	450	
29350-670-35		670	550	
29350-370-38	38	370	250	
29350-570-38		570	450	
29350-370-40	40	370	250	
29350-570-40		570	450	
29350-920-40		920	800	

## Технические характеристики

Артикул	ЗПМ-40-1100 ЭК	ЗПМ-40-1250 ЭВК	ЗПМ-52-1500 ЭК
Атаулы тоқ көз кернеуі, В	220		
Жиілік, Гц	50		
Атаулы тұтыну қуат, Вт	1100	1250	1500
Жұмыс айналымының диапазоны, айналым/мин	235-500	250-450	120-280
Соқылар саны, мин-1	1350-2800	1400-2800	1100-2250
Соқы энергиясы, Дж	12	10	18
Тесудің максималды диаметрі, мм	40	40	52
Патрон түрі	SDS-Max		
Жұмыс режимі			
тесу	–	–	–
тесу-соғу	+	+	+
соғу	+	+	+
Сақтау жалғастырғыш	бар	бар	бар
Дірілдің алдын алатын жүйе	бар	бар	–
Желіге қосу көрсеткіші	бар	бар	бар
Ішіне ал- индикатор ауға	бар	бар	–
Өшірілетін щеткалар	–	бар	–
Дыбыс қуатының деңгейі (к=3), дБ	100.3	109	105
Дыбыс қысымының деңгейі (к=3), дБ	89	98	85.38
Орташа квадраттық діріл тездеткіші (к=1,5), м/с <sup>2</sup>	17.457	19.984	23.38
Қауіпсіздік классы бойынша МСТ 12.2.007.0-75	II класс		
Салмағы, кг	9,7	10,5	15
Қызмет көрсету мерзімі, жыл	5		

## Тасымалдау жиынтығы

Электр перфоратор	1 дана
Қосымша тұтқа	1 дана
Тереңдік өлшеуіш	1 дана
Бұрғыларға арналған май	1 дана
Пластикалық кейс	1 дана
Қауіпсіздік бойынша нұсқаулық	1 нұсқа
Пайдалану жөніндегі нұсқаулық	1 нұсқа

## ⚠ НАЗАР АУДАРЫҢЫЗ

Тасымалдау кезінде құралда және бұйымдар жиынтығында зақымданулардың жоқтығына көз жеткізіңіз.

## Пайдалану жөніндегі нұсқаулық

### Жабдық

- 1 Патрон төлкесі
- 2 Қосымша тұтқа
- 3 Тереңдік өлшеуішінің бұрандасы (ЗПМ-40-1250 ЭВК басқасы)
- 4 Жұмыс режимдерінің ауыстырып-қосқышы
- 5 Редуктор қақпағы (ЗПМ-52-1500 ВК басқасы)
- 7 Айналымдар реттеуіші
- 8 Ажыратқыш
- 9 Негізгі тұтқа
- 10 Желіге қосу көрсеткіші (тек қана ЗПМ-40-1250 ЭВК арналады)
- 10\* Желіге қосу көрсеткіші (тек қана ЗПМ-40-1100 ЭК, ЗПМ-52-1500 ЭК арналады)

### Жұмысқа дайындық

Жұмыс құралын орнату үшін 1 патронның тұрақтанған төлкесін артқа тірелгенше дейін тартыңыз және құралды патронға аяғына дейін өз ось бойымен орнатыңыз. Төлкені босатыңыз. Құралдың мықты бекітілгендігіне (оны патроннан босату арқылы) көз жеткізіңіз.

#### ▲ НАЗАР АУДАРЫҢЫЗ

Жұмыс барысында ауыспалы құрал қатты қызады. Оны босату қажет жағдайында оның сууын күтіңіз немесе сақтау қолғабын қолданыңыз.

Кеңес етілетін ауыспалы құрал тізімін Сіз 19–20 беттерде көре аласыз.



**Ескерту!** Жұмыс құралын заттың түріне қарай (ағаш, болат, бетон) тандаңыз. Құралды патронға орнатар алдында оның артқы ілмегін майлау қажет – бұл жабдықтың және жалпы құралды пайдалануға жеңілдік береді.

**Ескерту!** Тескіш темірлер арқылы ағашты немесе болатты соққысыз тесу қажет болған

жағдайда перфораторға кілтті немесе кілтті емес патронға жалғастырғыш тетікті (тасымалдау жиынтығына кірмейді) орнату қажет.

Сақтау құралдарын (көзілдірікті, бетпердені, қолғапты, құлаққапты) дайындаңыз және киіңіз.

Жұмыс түріне байланысты орнатыңыз:

- ▶ 4 ауыстырып-қосқышы  күйінде – бетонды, кірпішті және тасты соқпалы тесуге арналады;
- ▶ 4 ауыстырып-қосқышы  күйінде – бетонды, кірпішті және тасты айналымсыз қашау жұмыстарына арналады;

**Ескерту!** 4 ауыстырып-қосқыш күйін өзгерту үшін ең алдымен тұрақтандырушыны соңына дейін жеткізіңіз.

#### ▲ НАЗАР АУДАРЫҢЫЗ

Құралды істен шығармас үшін режимдерді ауыстырмаңыз, құралды 8 ажыратқыш арқылы сөшіріңіз және патронның толық тоқтауын күтіңіз және **МІНДЕТТІ ТҮРДЕ айырып-қосқышты соңына дейін жеткізіңіз. Егер ауыстырып-қосқыш батырмасы соңына дейін шертілмесе (тегершіктің сәйкес келмеуі салдарынан), айырып-қосқышты қалпына келтіріңіз, құралды айналым жасауға қосыңыз және әрекетті қайталаңыз.**

Жұмыс барысында берілген қосымша 2 тұтқасын пайдаланыңыз. Оны орнатқанда тұтқаны қажетті өлшемге сәйкес қамытты қатайтыңыз. Қажетті күйге тұтқаны тандалған кетпеге орналастырыңыз. Тұтқаны қатайтыңыз.

Қажет болған жағдайда тесу тереңдігі шектелсе немесе бір тереңдікте бірнеше тетіктерді тесу үшін берілген тереңдік өлшеуішті пайдаланыңыз. Бұл үшін 3 бұранданы босатыңыз (ЗПМ-40-1100 ЭК, ЗПМ-52-1500 ЭК арналады) немесе 2 тұтқаны босатыңыз (ЗПМ-40-1250 ЭВК арналады), тереңдік өлшеуішті қамыт негізінің цилиндр тәрізді саңылауына орналастырыңыз, оны қажетті тесу тереңдігіне қарай реттеңіз және 3 бұранданы немесе 2 тұтқаны соңына дейін мықтап қатайтыңыз.

**Ескерту!** Тесу тереңдігін тереңдік өлшеуіш арқылы орнату үшін оны тескіш темір соңына орналастырмаңыз, тереңдік өлшеуіш көрсеткіш шкаласын ескеріңіз және қажетті тереңдікке тереңдік өлшеуішті батырыңыз.

### ЫҚТИМАЛ АҚАУЛАР ЖӘНЕ ОНЫ ЖОО АМАЛДАРЫ

Ақау	Ықтимал себеп	Жою амалдары
Құрал іске қосылмайды	Желіде кернеу жоқ	Желідегі кернеуді тексеріңіз
	Щеткалардың толық тозуы	Ауыстыру жұмыстары туралы қызмет көрсету орталығына хабарласыңыз
	Ажыратқыш, қозғалтқыш немесе басқа компонент бұзылған	Жөндеу және ауыстыру жұмыстары туралы қызмет көрсету орталығына хабарласыңыз
Құрал толық айналымдарда немесе толық қуатта жұмыс істемейді	Механизмнің сыналануы	Жөндеу жұмыстары туралы қызмет көрсету орталығына хабарласыңыз
	Желідегі кернеу төмен	Желідегі кернеуді тексеріңіз
	Щеткалардың тозуы	Ауыстыру жұмыстары туралы қызмет көрсету орталығына хабарласыңыз
Жұмыс кезінде құрал тоқтады	Орауыш немесе қозғалтқыштағы орауыш үзігі жанған	Жөндеу жұмыстары туралы қызмет көрсету орталықтарына хабарласыңыз
	Механизмнің сыналануы	Жөндеу және ауыстыру жұмыстары туралы қызмет көрсету орталығына хабарласыңыз
	Құралдың сыналануы	Құралды босатыңыз
Құрал қызады	Щеткалардың толық тозуы	Ауыстыру жұмыстары туралы қызмет көрсету орталығына хабарласыңыз
	Механизмнің сыналануы	Жөндеу жұмыстары туралы қызмет көрсету орталығына хабарла
	Қарқынды жұмыс режимі, шамадан тыс жүктемемен жұмыс істеу	Жұмыс режимін өзгертіңіз, жүктемені азайтыңыз
	Қоршаған ауа жоғары температурада, нашар желдету, ауа жаңалағыш саңылаулары ластанған	Температураны төмендетіңіз, желдетуді жақсартыңыз, ауа жаңалағыш саңылауларын тазартыңыз
Құрал қызады	Майлаудың жеткіліксіздігі, редуктордың сыналануы	Жөндеу жұмыстары туралы қызмет көрсету орталығына хабарласыңыз
	Орауыш немесе орауыш үзігі жанған	Жөндеу жұмыстары туралы қызмет көрсету орталықтарына хабарласыңыз

### Кеңес етілетін ауыспалы құрал

Арт.	Ені, мм	Ұзындығы, мм	Атауы
29381-00-280	—	280	SDS-Max найза тәрізді тістеуіші
29381-00-400	—	400	
29381-00-600	—	600	
29382-25-280	25	280	SDS-Max жалпақ тістеуіші (керамикалық плитканы алу үшін)
29382-25-400	25	400	
29382-25-600	25	600	
29383-50-300	50	300	SDS-Max майысқан жалпақ тістеуіш
29384-50-400	50	400	SDS-Max қалақ тәрізді тістеуіш
29386-26-300	26	300	SDS-Max жартылай дөңгелек тістеуіші

жүктеме немесе жеткіліксіз техникалық қызмет немесе қадағалау болмағандықтан шарт бойынша қарастырылмайды. Құралға мыналардан басқасы, шамадан тыс жүктеменің түсуін көріністері ретінде болып табылады: түстің кетуі, бірден ротор және статордың бір уақытта істен шығуы, бөлшектердің және құрал үзіктерінің деформациясы немесе балқуы, жоғарғы температура салдарынан электр қозғалтқыштың қараюы немесе күйюі.

- в) Құралды жоғарғы қарқындылықты жұмыста және шамадан тыс жүктемеде қолдану.
- г) Құралға профилактикалық және техникалық қызмет көрсету, мысалы: майлау, жуу.
- д) **ЗУБР** түпнұсқасы емес жабдықтарды/бөлшектері болып табылмайтын жабдықтарды қолдану салдарынан құралдың істен шығуы.
- е) Механикалық ақау (жарықтар, нақыстар ж.т.б.) агрессивті ортадан, жоғарғы ылғалдылық және жоғарғы температура, электр құралдың ауа желдеткіш саңылайына бөгде заттардың түсуі, сонымен қатар дұрыс емес сақтау және металл бөлшектердің коррозия салдарынан пайда болған ақаулар.
- ж) Өздігінен тез тозатын бұйымдар мен қосымша бөлшектерге және шығындалған материалдарға болып табылатын соның ішінде: жетек белбеулері, аккумулятор блогтары, діңгектер, бағыттауыш роликтер, сақтау қаптамалары, цангалар, патрондар, табандар, ара шынжырлары, ара шиналары, жүлдышалар, шиналар, көмір щеткалары, пышақтар, ара кескіштері, абразивтер, тескіш темірлері, бұрғылары, триммерге арналған бау ж.т.б. жатады.
- з) Құралдың құрылысына өзгерістер немесе қосымшалар енгізілуі.
- и) Құралдың құндылығына және мақсатына

тиісті пайдалануға әсерін тигізбейтін кішігірім ауытпаушылық.

- к) Авторландырылмаған қызмет көрсету орталықтарында кепілдікті мерзім ішінде құралды бөлшектеген немесе жөндеу болып табылады. Толық іс жүзіндегі авторландырылған қызмет көрсету орталықтарының тізімі [zubr.ru](http://zubr.ru) сайтында көрсетілген.
- 5) Бізбен расталған кепілдікті жағдай төңірегінде ақауды жою **ЗУБР** компаниясының құзіретінде жөндеу немесе ақауы бар құралды жаңасына (келесі ұрпақтағы модельге) ауыстыру болып табылады. Ауыстырылған құралдар мен бөлшектер компания меншігіне кіреді.
- 6) Кепілдікті шағымдар кепілдікті мерзім ішінде қабылданады. Бұл үшін ақауы бар құралды құжатта көрсетілген (іс жүзіндегі қызмет көрсету орталықтарының тізімін [zubr.ru](http://zubr.ru) сайтында) қызмет көрсету орталығына тауарды сатып алу уақыты және атауы көрсетілген, растайтын кепілдікті талонмен қоса әкеліңіз немесе жіберіңіз. Жартылай немесе толық бөлшектелінген құрал дилерге немесе қызмет көрсету орталығына жіберілсе, ол кепілдік бойынша қарастырылмайды. Дилерге немесе қызмет көрсету орталығына жіберілген құралға құралдың иесі жауапкершілік тартады.
- 7) Құралдың ақауларын тегін жөндеу жұмыстары атқарылатын аталған басқа шағымдар түсіруге рұқсат құқықтардан басқасына біздің кепілдік төңірегінде қарастырылмайды.
- 8) Кеңейтілген кепілдіктің шарттары бойынша жүргізілген кепілдікті жөндеу жұмыстары орындалған соң, құралдың кеңейтілген кепілдігі ұзартылмайды және жаңартылмайды.
- 9) Барлық техникалық электр құралдарға міндетті түрде техникалық қызмет көрсету қажет. Техникалық қызмет көрсету (ТҚК) жиілігі көмір щеткалар жиынтығының қызмет көрсету мерзіміне тең болып табылады.
- 10) Құралдың қызмет көрсету мерзімі 5 жыл.

## Жұмыс реті

Құралды желіге қосыңыз. Желіге (кернеудің болу жағдайында) қосылуы туралы **10** көрсеткіш (тек қана ЗПМ-40-1100 ЭК, ЗПМ-40-1250 ЭВК арналады) хабар береді.

Құралды **ҚАТАҢ ЕКІ ҚОЛМЕН** (негізгі және қосымша тұтқалары арқылы) ұстау арқылы өзіңіз жұмыс істейтін бетке оны перпендикуляр орнатыңыз.

### ▲ НАЗАР АУДАРЫҢЫЗ

**Қабырғаны теспес/қашамас бұрын, алдын ала жасырын сым мен құбыр жолдарын анықтаңыз.**

Құралды қосу үшін **8** ажыратқыш батырмасын басыңыз. Айналымдар жиілігін және соққылар жиілігін реттеу үшін **7** реттеуішті қолданыңыз.

**Ескерту!** Жұмыс барысында құралмен **ЖҮКТЕМЕСІЗ** істеу барысында соққылар жиілігін реттеуге болады.

Бетонды, кірпішті, тасты тескенде құрал сыналануы мүмкін, яғни ол айналуын тоқтатады.

### ▲ НАЗАР АУДАРЫҢЫЗ

**Бұл режим Сізге де, аспапқа да қауіпті:**

- қосылған құрал корпусқа үлкен айналу моментін береді және Сізді жарақаттауы мүмкін;
- кернеу астындағы сыналану қозғалтқыштың қысқа тұйықталуы болады және оның істен шығуына әкеледі.

Аспаптың сыналануы мына себептерден болуы мүмкін:

- тесіктегі шаңның толуына байланысты айналуы қиындауы. Осы жағдайда тескішті жартылай шығарыңыз, перфораторды қосыңыз және бірнеше рет тескішті тірелгенге дейін сұғып, шығарыңыз, тесікті тесу өнімдерінен босатыңыз;
- көрсетілген максимальді диаметрден үлкен тескішті қолдану. Тескішті сәйкесіне ауыстырыңыз.
- бұрғы сыналануы. Бұндай жағдайда оны алуға **ЫНТАЛАНБАҢЫЗ**, перфораторға күш түсірмеңіз. Бұрғыны патроннан алыңыз («одан» перфораторды босатыңыз) және оны зақымдамай, оны сыналанудан босатыңыз.

Аспаптың оқшаулану себебі анықталғаннан кейін жұмысты қайта жалғастырыңыз.

## Әрдайым көрсетілетін күтім

Қолдану барысында күнделікті редуктор корпусындағы (ЗПМ-52-1500 ЭК басқасы) майды тексеру және (қажет болса) оны құюды жүзеге асыру қажет. Тексеру үшін **5** қақпақты ашыңыз және редуктор корпусындағы май болуын және жеткіліктігін қараңыз. Май жеткіліксіз болса немесе оны ауыстыру қажет жағдайында қызмет көрсету орталығына хабарласыңыз.

**Ескерту!** Өз бетіңізше майды құю немесе ауыстыруды кеңес етпейміз, өйткені сан алуан түрлі майларды араластыруға **БОЛМАЙДЫ**. Қызмет көрсету орталығында қажетті заттар бар.

Да ауық-ауық, ша шара ескірт- (үшін ЗПМ- 40-1100 ЭК, ЗПМ- 52-1500 ЭК - при ескірт- индикации ішіне ал-) электродвигателя көмірлі щеток ауыстырушылығы керек. Ауыстырушылық үшін сервистің орталығына деген айналасыңдар.

## Пайдалану жөніндегі кеңестер

Сіздің желіңіздегі кернеу құралдың атаулы кернеуіне сәйкес болуына көз жеткізіңіз.

Жұмысқа даяр болған жағдайда ғана құралды желіге қосыңыз.

Алғаш рет құралды еш жүктемесіз пайдаланыңыз және 10 – 20 секунд іске қосыңыз. Егер Сіз бетен шуды осы арада естісеңіз, жану иісін немесе шамадан тыс дірілді сезсеңіз, құралды өшіріңіз және осы жағдайдың себептерін анықтаңыз. Зақымдану себебі анықталғанға дейін құралды қоспаңыз.

Жұмыс орнын жақсы жарық пен ауа желденуін қамтамасыздаңыз Жұмыс барысында үлкен мөлшерде шаң-тозаң пайда болады.

Кездейсоқ жағдайлардың алдын алу үшін құралды қосқан сайын **8** батырма өшірілуі екендігіне көз жеткізіңіз.

Қабырғаны теспес/қашамас бұрын, алдын ала жасырын сым мен құбыр жолдарын анықтаңыз.

Үлкен диаметрі бар саңылауды (10 мм астам) тесу қажет болса, кішірек диаметрі бар тескіш темірден бастаңыз, кейінірек шамасын арттырыңыз.

Жұмыс барысында «ЗУБР» белгісі бар ауыспала аспапты қолдануды кеңес етеміз. Кеңес етілетін ауыспала құрал тізімін Сіз 19-20 бетте таба аласыз.

Құралды пайдаланғанда желі сым желісін жұмыс орнынан алшақ қойыңыз.

Құралмен жұмыс істеген кезде едәуір күш салмаңыз. Соққы энергиясы басу күшіне байланысты емес жүзеге асады.

### ▲ НАЗАР АУДАРЫҢЫЗ

**Құралды зақымдамау үшін ЕШҚАШАН құралды рычаг ретінде пайдаланбаңыз.**

Құрал суу үшін жұмыс барысында үзілістер жасаңыз.

Терең саңылауларды тескенде оны жиналған шаң-тозаңнан жою және тескіш темір қызуының және оның істен шығуының алдын алу үшін құралды саңылаудан оқтын-оқтын суырыңыз.

Өрдайым желі сым желісінің күйін тексеріңіз. Үзіктердің пайда болуының, агрессивті және отқа қауіпті заттардан ластануының, шамадан тыс майысу мен ауыр жүктеме түсуінің алдын алыңыз.

### ▲ НАЗАР АУДАРЫҢЫЗ

**Зақымдалған сым желі қызмет көрсету орталығында ауыстырылуы қажет.**

Жұмыс аяқталған соң, құралды бірден желіден ажыратыңыз.

Құралды 8 батырмасы арқылы өшіріңіз. Сымжеліні желіден ажырату арқылы (ажыратқышты розеткадан алу арқылы) өшірмеңіз.

Құралдың корпусын және сым желіні, ауа жаңалағышын оқтын-оқтын шаң-тозаңнан тазартыңыз.

### ▲ НАЗАР АУДАРЫҢЫЗ

**Барлық техникалық қызметтер сым желі желіден ажыратылған кезде орындалуы тиіс.**

Құрал басқа да, арнайы талаптарды қажет етпейді.

Барлық жөндеу жұмыстары тек қана қызмет көрсету орталықтар мамандарымен орындалуы тиіс.

Құралдың іске жарамдылығын тексеріп отырыңыз. Егер Сіз бөтен иісті, түтінді, отты, ұшқынды байқасаңыз, онда аспапты сөндіріңіз және арнайы қызмет көрсету орталығына хабарласыңыз.

Егер құралдың ақауы бар екендігі анықталса, онда онымен жұмыс атқаруды тоқтатыңыз.

Құралдың техникалық күрделілігіне байланысты шекті жағдайының критерийін тұтынушы өз бетінше анықтай алмайды. Бар немесе ықтимал ақау пайда болған жағдайда «Ықтимал ақаулар және оны жою амалдар» бөліміне назар аударыңыз. Егер тізімнің ішінде ақауды таба алмасаңыз немесе Сіз оны жоя алмасаңыз, онда қызмет көрсету орталығына хабарласыңыз. Құралдың немесе оның бөлшектерінің шекті күйі туралы қорытындыны сәйкес Акт нұсқасында қызмет көрсету орталығы береді.

## Қауіпсіздік жөніндегі нұсқаулықтар

Жұмыс бастамас бұрын құралды, сым желіні және аспапты механикалық ақаулар жоқтығына тексеріңіз. **ЕШҚАШАН** зақымдалған (майысқан, нақыстары, жарықтары бар) ауыспала құралды қолданбаңыз.

Жарақаттану мен зақымданудың алдын алу үшін қабырғаны теспес/қашамас бұрын, алдын ала жасырын сымның, газ және су құбыр жолдарын ың жоқтығына көз жеткізіңіз.

Өзіңізді құлайтын және ұшатын бұзылған құрылым бөлшектерінен сақтаңыз.

Жұмыс аяқталған соң, әрқашан желіден тоқ көзін ажыратыңыз және құралмен байланысты кез келген жұмыстарды желіден өшірген күйде асырыңыз.

Жағымсыз жағдайлармен байланысты жұмыс барысында (шамадан тыс шаңның болуы, шамадан тыс шу деңгейі және діріл) жеке сақтау құралдарын қолданыңыз.

Ауыспала құрал жұмыс барысында өте қатты қызады. Оны босату қажет болса, онда оның сууын күтіңіз немесе сақтау қолғабын қолданыңыз.

Құрал операторға дірілді береді. Денсаулыққа зиян тигізбеу үшін жұмыс барысында үзілістер жасаңыз және құралмен жұмыс істегенде жалпы уақытты (кезек сайын) шектеңіз.

## Тасымалдау, сақтау және кәдеге жарату шарттары

Таза күйде жылу көздерінен алшақ, құрғақ, желдетілетін бөлмеде сақтаңыз. Ылғал болуының, тікелей күн сәулелерінің түсуінің алдын алыңыз.

Өндіруші қаптамасында сақтау қажет.

Жарамдылық мерзімі аяқталған соң, құралды, қосымша жабдықтарды және орамды экологиялық талаптарға сәйкес кәдеге жарату керек.

## Кепілдеме міндеттемелері

Біз әрқашан біздің тұтынушыларға сапалы қызмет көрсетуді жақсартуға қолға алғандықтан, сондықтан да, егер Сіз сапаға және кепілдікті жөндеу жұмыстарының мерзімдеріне риза болмасаңыз, бұл туралы **ЗУБР** қолдау қызметіне мына электрондық мекен-жай бойынша хабарласа аласыз: [zubr@zubr.ru](mailto:zubr@zubr.ru).

Бұл кепілдік сатып алушының сатып алу-сату келісім-шарты бойынша шағымдану құқығына шек қоймайды, сонымен қатар тұтынушылардың заңды құқықтарына қайшы келмейді.

Біз **ЗУБР** аспаптарына кепілдікті келесідей шарттарға тиісті ұсынамыз:

- 1) Кепілдік төменде аталған шарттарға тиісті орнатылған кепілдік мерзім ішінде материалға тиісті немесе өндірушіден кеткен ақау екендігі дәлелденген соң, құралдың жөндеу жұмыстарын тегін орындау болып табылады.
- 2) Кепілдікті мерзім алғашқы сатып алушының аспапты сатып алу күнінен басталады.
- 3) Кепілдіктің мерзімі және шарты құралдың сериясы мен артикуліне байланысты болып табылады, сондықтан Сізді сатып алу сәтінен бастап кепілдік шарттарымен танысуыңызды өтінеміз.

### Негізгі кепілдік

Кепілдікті мерзім сату күнінен бастап 36 айды құрайды.

**МАСТЕР (корпустың негізгі түсі сұр / қызыл)** сериясына жататын құралды тек қана тұрмыстық

жағдайында қолданғанда негізгі кепілдік мерзімі 3 жылды құрайды. **МАСТЕР** сериясының құралын кәсіби жағдайында қолданғанда негізгі кепілдік сату күнінен бастап 1 жылды құрайды.

**ПРОФЕССИОНАЛ (корпустың негізгі түсі көк)** сериясын жататын құралды қолданғанда негізгі кепілдік мерзімі 3 жылды құрайды. **ПРОФЕССИОНАЛ** сериясына жататын құралды «Пайдалану жөніндегі нұсқаулықтарда» көрсетілген нормалардан тыс, жоғары қарқындылықты жүктемелерінен немесе шамадан тыс сыртқы пайдалану жағдайынан басқа, кәсіби мақсатта қолдануға рұқсат беріледі.

### Кеңейтілген кепілдік

**МАСТЕР** сериясына жататын құралды қолданғанда кеңейтілген кепілдік мерзімі 5 жылды құрайды. Кеңейтілген кепілдік тек қана тұрмыстық жағдайында қолданғанда және [zubr.ru](http://zubr.ru) сайтында тіркелгеннен кейін ұсынылады.

**ПРОФЕССИОНАЛ** сериясына жататын құралды қолданғанда [ZUBR.RU](http://ZUBR.RU) сайтында тіркелгеннен кейін, кеңейтілген кепілдік мерзімі 5 жылды құрайды. **ПРОФЕССИОНАЛ** сериясына жататын құралды «Пайдалану жөніндегі нұсқаулықтарда» көрсетілген нормалардан тыс, жоғары қарқындылықты жүктемелерінен немесе шамадан тыс сыртқы пайдалану жағдайынан басқа, кәсіби мақсатта қолдануға рұқсат беріледі.

Кеңейтілген кепілдік тек қана келесідей шарт бойынша ұсынылады, егер сатып алушы құралды сатып алу сәтінен бастап 4 аптаның ішінде өндірушінің сайтында «Сервис» бөлімінде келесі мекен-жай бойынша: [zubr.ru](http://zubr.ru) тіркелген жағдайда ғана қарастырылады. Кеңейтілген кепілдікті тіркеу тіркеу барысында сатып алушы жеке мағлұматтарды өңдеуге өз келісіміңізді бергеннен кейін ғана мүмкін болады. Құралдың белгілі бір моделіне тиісті кепілдік мерзімдері өндіруші сайтында келесі мекен-жай бойынша: [zubr.ru](http://zubr.ru) тексеруге болады.

4) Кепілдік келесідей жағдайларды қарастырмайды:

a) Жұмыс барысында және өздігінен тозған бөлшектер, сонымен қатар осындай тозу түрлерінен пайда болған құралдың ақаулары болып табылады. Сонымен қатар толығымен ресурсты жойған, шамадан тыс сыртқы немесе ішкі ластану белгілері бар құрал жатады.

б) Пайдалану жөніндегі нұсқаулыққа қайшы келетін құрал ақауы немесе құралдың мақсатына тиісті емес қолдану, қоршаған ортаның қолайсыз жағдайында, өндірістік лайықты емес жағдайында пайдалану,