

# ИНТЕРСКОЛ

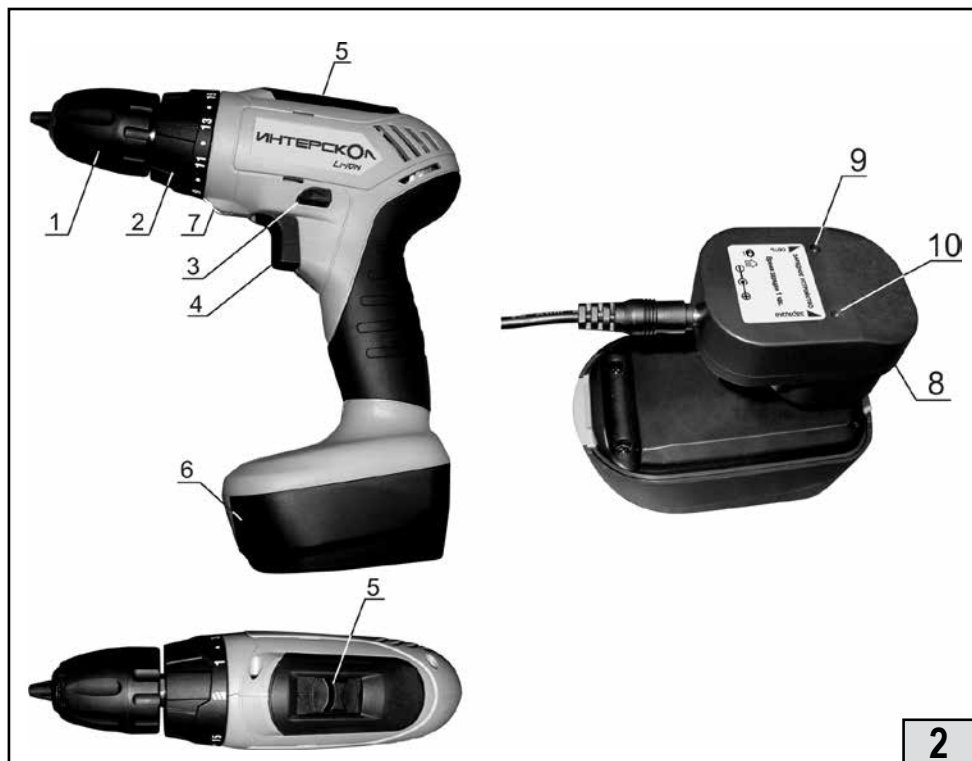
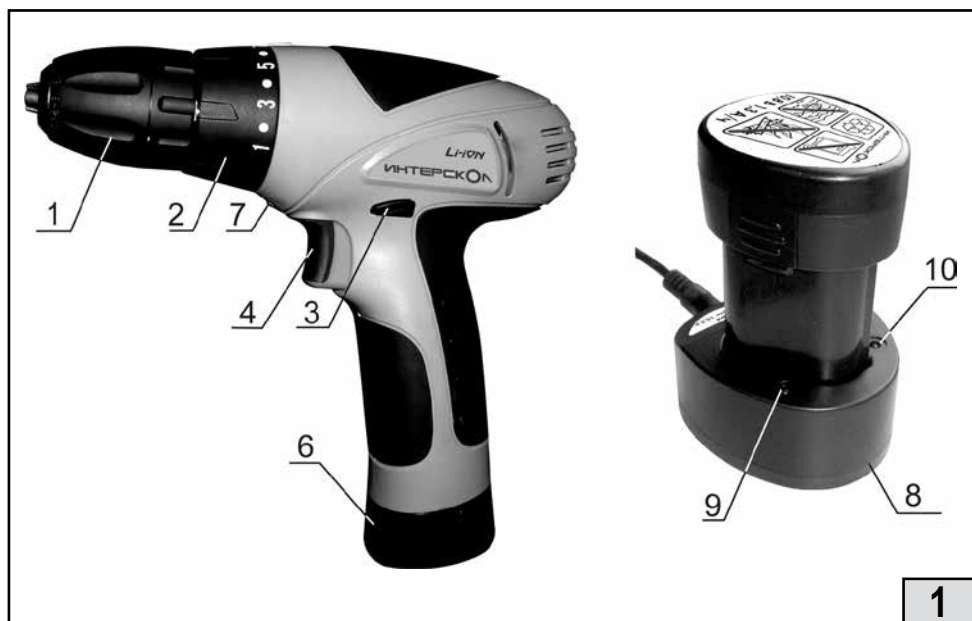


**Машины ручные электрические  
сверильные аккумуляторные**

**ДА-10/10,8ЭР  
ДА-10/14,4ЭР  
ДА-10/18ЭР**



**РУКОВОДСТВО ПО ЭКСПЛУАТАЦИИ  
И ИНСТРУКЦИЯ ПО БЕЗОПАСНОСТИ**



### Уважаемый потребитель!

При покупке машины ручной электрической (электроинструмента):

- требуйте проверки её исправности путем пробного включения, а также комплектности согласно сведениям соответствующего раздела настоящего руководства по эксплуатации;

- убедитесь, что гарантийный талон оформлен должным образом, содержит дату продажи, штамп магазина и подпись продавца.



Перед первым включением машины внимательно изучите настоящее руководство и строго выполняйте его требования в процессе эксплуатации машины. Сохраняйте данное руководство в течение всего срока службы Вашей машины.



**Помните: электроинструмент является источником повышенной опасности!**

### ГАРАНТИЙНЫЕ ОБЯЗАТЕЛЬСТВА ПРОИЗВОДИТЕЛЯ

Производитель гарантирует работоспособность машины в соответствии с требованиями технических условий изготовителя.

Гарантийный срок эксплуатации машины составляет 2 года со дня продажи её потребителю. В случае выхода машины из строя в течение гарантийного срока по вине изготовителя владелец имеет право на её бесплатный ремонт при предъявлении оформленного соответствующим образом гарантийного талона.

Условия и правила гарантийного ремонта изложены в гарантийном талоне на машину.

Ремонт осуществляется в уполномоченных ремонтных мастерских, список которых приведён в гарантийном талоне.

## ИНСТРУКЦИЯ ПО БЕЗОПАСНОСТИ

1

### ОБЩИЕ УКАЗАНИЯ МЕР БЕЗОПАСНОСТИ ЭЛЕКТРИЧЕСКИХ МАШИН



**ВНИМАНИЕ!** Прочтите все предупреждения и указания мер безопасности и все инструкции. Невыполнение предупреждений и инструкций может привести к поражению электрическим током, пожару и (или) серьезным повреждениям.

Сохраните все предупреждения и инструкции для того, чтобы можно было обращаться к ним в дальнейшем.

Термин “электрическая машина” используется для обозначения Вашей машины с электрическим приводом, работающим от электросети (снабженного шнуром) или машины с электрическим приводом, работающим от аккумуляторных батарей.

#### 1) Безопасность рабочего места

**а) Содержите рабочее место в чистоте и обеспечьте его хорошее освещение.**

Если рабочее место загромождено или плохо освещено, это может привести к несчастным случаям.

**б) Не следует эксплуатировать электрические машины во взрывоопасной среде (например, в присутствии воспламеняющихся жидкостей, газов или пыли).** Машины с электрическим приводом являются источником искр, которые могут привести к возгоранию пыли или паров.

**с) Не подпускайте детей и посторонних лиц к электрической машине в процессе её работы.** Отвлечение внимания может привести Вас к потере контроля.

#### 2) Электрическая безопасность

**а) Штепсельные вилки зарядных устройств должны подходить под розетки.**

Никогда не изменяйте штепсельную вилку каким-либо образом. Использование оригинальных вилок и соответствующих розеток уменьшит риск поражения электрическим током.

**б) Не допускайте контакта тела с заземленными поверхностями, такими, как трубы, радиаторы, плиты и холодильники.** Существует повышенный риск поражения электрическим током, если Ваше тело заземлено.



**с) Не подвергайте электрические машины воздействию дождя и не держите их во влажных условиях.** Вода, попадая в электрическую машину, увеличивает риск поражения электрическим током.

**д) Обращайтесь аккуратно со шнуром. Никогда не используйте шнур для переноса, перетаскивания зарядного устройства и вытаскивания вилки из розетки. Исключите воздействие на шнур тепла, масла, острых кромок или движущихся частей.** Поврежденные или скрученные шнуры увеличивают риск поражения электрическим током.

**е) Если нельзя избежать эксплуатации электрической машины во влажных условиях, используйте источник питания, снабженный устройством защитного отключения (УЗО).** Использование УЗО уменьшает риск поражения электротоком.

#### 3) Личная безопасность

**а) Будьте бдительны, следите за своими действиями и руководствуйтесь**

здравым смыслом при эксплуатации электрических машин.

**Не пользуйтесь электрическими машинами, если Вы устали, находитесь под действием наркотических средств, алкоголя или лекарственных препаратов.**

Кратковременная потеря концентрации внимания при эксплуатации электрических машин может привести к серьезным повреждениям.



**б) Пользуйтесь индивидуальными защитными средствами.**

**Всегда надевайте средства для защиты глаз.** Защитные средства – такие, как маски, предохраняющие от пыли, обувь, предохраняющая от скольжения, каска или средства защиты ушей, используемые в соответствующих условиях – уменьшат опасность получения повреждений.

**с) Не допускайте случайного включения машин. Обеспечьте, чтобы выключатель находился в положении “Отключено” при установке аккумуляторной батареи и переноске машин.** Если при переноске машины палец находится на выключателе это может привести к несчастному случаю.

**д) Перед включением машины удалите все регулировочные и гаечные ключи.** Ключ, оставленный вблизи вращающихся частей машины, может привести к травмированию оператора.

**е) При работе не пытайтесь дотянуться до чего-либо, всегда сохраняйте устойчивое положение.** Это позволит обеспечить лучший контроль над машиной в неожиданных ситуациях.



**ф) Одевайтесь надлежащим образом. Не носите свободной одежды или ювелирных изделий. Не приближайте свои волосы, одежду и перчатки к движущимся частям машины.** Свободная одежда, ювелирные изделия и длинные волосы могут попасть в движущиеся части.

**г) Если предусмотрены средства для подсоединения к оборудованию для отсоса и сбора пыли, обеспечьте их надлежащее присоединение и эксплуатацию.** Сбор пыли может уменьшить опасности, связанные с пылью.

**4) Эксплуатация и уход за электрической машиной.**

**а) Не перегружайте электрическую машину. Используйте электрическую машину соответствующего назначения для выполнения необходимой Вам работы.** Лучше и безопаснее выполнять электрической машиной ту работу, на которую она рассчитана.

**б) Не используйте электрическую машину, если её выключатель неисправен (не включает или не выключает).** Любая электрическая машина, которая не может управляться с помощью выключателя, представляет опасность и подлежит ремонту.

**с) Отсоединить вилку от источника питания и (или) аккумуляторную батарею от электрической машины перед выполнением каких-либо регулировок, технического обслуживания, замены принадлежностей или помещения её на хранение.** Подобные превентивные меры безопасности уменьшают риск случайного включения машин.



**д) Храните неработающую машину в месте, недоступном для детей, и не разрешайте лицам, не знакомым с машиной или данной инструкцией, пользоваться машиной.** Электрические машины представляют опасность в руках

неквалифицированных пользователей.

**е) Обеспечьте техническое обслуживание электрических машин. Проверьте машину на предмет правильности соединения и закрепления движущихся частей, поломки деталей и иных несоответствий, которые могут повлиять на работу машины. В случае неисправности отремонтируйте машину перед использованием. Часто несчастные случаи происходят из-за плохого обслуживания машины.**

**ф) Храните режущие инструменты в заточенном и чистом состоянии.** Режущие инструменты с острыми кромками, обслуживаемые надлежащим образом, режут заклинивают, ими легче управлять.

**г) Используйте электрические машины, приспособления, инструменты и пр. в соответствии с данной инструкцией с учетом условий и характера выполняемой работы.** Использование машины для выполнения операций, на которые она не рассчитана, может создать опасную ситуацию.

**5) Эксплуатация и уход за аккумуляторными машинами**

**а) Перезарядку аккумуляторных батарей следует осуществлять, используя зарядное устройство, указанное изготовителем.** Зарядное устройство, которое годится для одного типа батареи, может вызвать пожар при использовании другого типа;

**б) силовые машины следует использовать только с батареями, имеющими специальные обозначения.** Использование любых других батарей может привести к получению повреждений и пожару;

**с) если аккумуляторная батарея не используется, храните его отдельно от других металлических предметов, таких, как скрепки для бумаг, монеты, ключи, гвозди, винты или другие малогабаритные металлические предметы, которые могут соединить одну клемму с другой.** Закорачивание клемм аккумуляторной батареи может вызвать ожоги или пожар;

**д) в случае пренебрежения нормами эксплуатации электролит может вылиться из аккумуляторной батареи; избегайте с ним контакта.** При случайном контакте с электролитом смойте его водой. Если электролит попадет в глаза, кроме промывки глаз водой обратитесь за медицинской помощью. Электролит, пролитый из батареи, может вызвать раздражение или ожоги.

**6) Обслуживание**

**а) Обслуживание ваших машин должно быть поручено квалифицированному ремонтнику, использующему только идентичные сменные детали.** Это позволит сохранить безопасность машин.

**а) При выполнении работ, при которых рабочий инструмент может задеть скрытую электропроводку, держите электрическую машину за изолированные ручки.** Контакт с находящейся под напряжением проводкой может привести к поражению электрическим током.

**б) Применяйте соответствующие металлоискатели для нахождения скрытых систем снабжения или обращайтесь за справкой в местное предприятие ком-**

**мунального обслуживания.** Контакт с электропроводкой может привести к пожару и поражению электротоком. Повреждение газопровода может привести к взрыву. Повреждение водопровода ведет к нанесению материального ущерба.

**с) При заклинивании рабочего инструмента немедленно выключить электрическую машину.** Рабочий инструмент заедает:

- при перегрузке электрической машины или
- при перекашивании обрабатываемой детали.

**д) Держите крепко электрическую машину в руках.** При заворачивании/отворачивании винтов/шурупов могут кратковременно возникать высокие реактивные моменты.

**е) Крепление заготовки.** Заготовка, установленная в зажимное приспособление или в тиски, удерживается более надежно, чем в Вашей руке.

**ф) Только после полной остановки электрической машины ее можно выпускать из рук.** Рабочий инструмент может закусить, и это может привести к потере контроля над машиной.

**г) Предотвращайте непреднамеренное включение.** Ношение электрической машины с пальцем на клавише выключателя может привести к несчастному случаю. **ПОМНИТЕ:** машина имеет автономный источник питания и поэтому всегда готова к работе. Избегайте случайных нажатий на клавишу выключателя – это может привести к травмам и иным повреждениям.

**h) Не вскрывайте аккумулятор.** При этом возникает опасность короткого замыкания.

**i) Защищайте аккумулятор от воздействия высоких температур, сильного солнца и огня.** Может возникнуть опасность взрыва.

**j) При повреждении и ненадлежащем использовании аккумулятора может выделиться газ.** Обеспечьте приток свежего воздуха и при возникновении жалоб обратитесь к врачу. Газы могут вызвать раздражение дыхательных путей.

**к) При неправильном использовании из аккумулятора может потечь жидкость.** Избегайте соприкосновения с ней. При случайном контакте промойте водой с мылом места контакта. Если эта жидкость попадет в глаза, то дополнительно обратитесь за помощью к врачу. Вытекающая аккумуляторная жидкость может привести к раздражению кожи или к ожогам.

**l) Заряжайте аккумуляторы только в зарядных устройствах, рекомендуемых изготовителем.** Зарядное устройство, предусмотренное для определенного вида аккумуляторов, может привести к пожарной опасности при использовании его с другими аккумуляторами.

**m) Применяйте в машинах только предусмотренные для этого аккумуляторы.** Использование других аккумуляторов может привести к травмам и пожарной опасности.

**n) Перевозите машину в фирменной упаковке.** Перед упаковкой снимите рабочий инструмент, сверните и зафиксируйте шнур.

Машины ручные электрические аккумуляторные, выпускаемые ЗАО «ИНТЕРСКОЛ», соответствует требованиям технических регламентов:

- № ТР ТС 010/2011 «О безопасности машин и оборудования»,
- № ТР ТС 004/2011 «О безопасности низковольтного оборудования»,
- № ТР ТС 020/2011 «Электромагнитная совместимость технических средств».

Сертификат соответствия № ТС RU C-CN.ME77.B.00363  
Срок действия 06.05.2013 до 06.05.2018.

Сертификат выдан органом по сертификации ООО «ЭЛМАШ»,  
141400 Московская область, г. Химки, ул. Ленинградская, 29.

Сделано в Китае.

Изготовитель ЗАО «ИНТЕРСКОЛ»  
(Россия, 141400 Московская область, г. Химки, ул. Ленинградская, 29).  
Тел. (495) 665-76-31  
Тел. горячей линии 8-800-333-03-30  
[www.interskol.ru](http://www.interskol.ru)

От лица изготовителя:  
Технический директор  
ЗАО «ИНТЕРСКОЛ»  
Муталов Ф.М.





# РУКОВОДСТВО ПО ЭКСПЛУАТАЦИИ

1

## ОБЩИЕ СВЕДЕНИЯ

1.1. Машина ручная электрическая сверлильная аккумуляторная (далее по тексту - "машина") предназначена для заворачивания/отворачивания винтов и шурупов, сверления отверстий в различных конструкционных материалах (в том числе металле, дереве, пластмассе и т.п.). Машина предназначена для бытового и промышленного применения. Машина обладает возможностью плавного изменения числа оборотов рабочего шпинделя и изменения направления его вращения на противоположное (реверсирования), а также изменения крутящего момента шпинделя.

**Внимание!** Машина имеет автономный источник питания - аккумуляторную батарею, срок службы и безопасность эксплуатации которой зависят от строгого соблюдения условий эксплуатации, установленных данным паспортом.



1.2. Машина предназначена для эксплуатации при температуре окружающей среды от +1°C до +40°C и относительной влажности воздуха не более 80% и отсутствии прямого воздействия атмосферных осадков и чрезмерной запыленности воздуха.

1.3. Машина соответствует техническим условиям изготовителя ТУ 483331.002.13386627-08.

1.4. Настоящее руководство содержит сведения и требования, необходимые и достаточные для надёжной, эффективной и безопасной эксплуатации машины.

1.5. В связи с постоянной деятельностью по совершенствованию машины изготовитель оставляет за собой право вносить в её конструкцию незначительные изменения, не отражённые в настоящем руководстве и не влияющие на эффективную и безопасную работу машины.

1.6. Дата изготовления машины указана на информационной табличке, в формате месяц и год.

<b>2 ТЕХНИЧЕСКИЕ ХАРАКТЕРИСТИКИ</b>			
<b>Машина аккумуляторная</b>	<b>ДА-10/10,8ЭР</b>	<b>ДА-10/14,4ЭР</b>	<b>ДА-10/18ЭР</b>
Напряжение питания, В $\approx$	10,8	14,4	18
Частота вращения шпинделя на холо-стом ходу, об/мин: - 1 ступень - 2 ступень	0...550 -		0...350 0...1100
Наибольший крутящий момент на шпинделе, Нм: - 1 ступень - 2 ступень	11 -	18 11	18 12
Число ступеней регулировки момента шпинделя	15+1		
Наибольший диаметр сверления, мм: - в стали $\sigma_{в} \leq 390$ МПа - в дереве	10 16	10 30	10 40
Наибольший диаметр шурупа, заворачиваемого в дерево без предварительного засверливания, мм	5	6	
Диапазон диаметров хвостовика инструмента, зажимаемого патроном, мм	0,8...10		
Подсветка зоны сверления	есть		
Габаритные размеры машины (с батареей) (ДхШхВ), мм	210x56x213	210x64x240	
Масса согласно процедуре ЕРТА 01/2003, кг,	1,0	1,4	
Установленный срок службы, лет	3		
<b>Батарея аккумуляторная</b>	<b>1013</b>	<b>1413</b>	<b>1813</b>
Номинальное напряжение, В $\approx$	10,8	14,4	18
Тип элементов	Литий-ионные		
Ёмкость, А*час	1,3		
Масса, кг, не более	0,178	0,257	0,322
Габаритные размеры (ДхШхВ),мм	56x47x83	110x65x83	110x65x83
<b>Устройство зарядное с адаптером</b>	<b>УЗ-1,3/10,8Л</b>	<b>УЗ-1,3/14,4Л</b>	<b>УЗ-1,3/18Л</b>
Напряжение питания, В~	220 $\pm$ 10%		
Частота тока, Гц	50 $\pm$ 5%		
Номинальная потребляемая мощность, Вт	55		
Напряжение цепи зарядки, В	12,9	16,8	21
Ток зарядки, А	1,8		
Номинальное время зарядки, ч	1		
Длина шнура питания с вилкой, м, не менее	2		
Масса, кг, не более	0,172	0,285	0,31
Габаритные размеры (ДхШхВ) (без шнура питания), мм	112x52x32		

3

**КОМПЛЕКТНОСТЬ**

В комплект поставки машины входит:

Машина аккумуляторная	1 шт.
Руководство по эксплуатации	1 шт.
Батарея аккумуляторная	2 шт.
Патрон быстрозажимный	1 шт.
Устройство зарядное батарей	1 шт.
Адаптер зарядного устройства	1 шт.
Чемодан транспортировочный	1 шт.

4

**УСТРОЙСТВО И ПРИНЦИП РАБОТЫ**

4.1. Общий вид машин представлен на рисунках 1 и 2.

1 - Патрон быстрозажимный.

2 - Кольцо регулировки момента.

3 - Переключатель направления вращения.

4 - Выключатель.

5 - Переключатель диапазона скоростей (кроме модели ДА-10/10,8ЭР).

6 - Батарея аккумуляторная.

7 - Лампа локального освещения.

8 - Адаптер зарядного устройства.

9 - Индикатор сети (зеленый).

10 - Индикатор зарядки аккумуляторной батареи (красный).

4.2. Машина состоит из пластмассового корпуса с расположенными в нем электродвигателем постоянного тока и планетарным редуктором, обеспечивающим задание предельного момента на шпинделе с помощью регулируемой механической муфты. Нижняя часть корпуса переходит в рукоятку, в которой установлен выключатель. Цокольная часть рукоятки имеет разъем для присоединения аккумуляторной батареи.

4.3. Аккумуляторная батарея 6 устанавливается в разъем плавным перемещением по направляющим вдоль продольной оси рукоятки до защелкивания 2-х боковых фиксаторов 7. Для снятия батареи сожмите одновременно оба фиксатора пальцами и извлеките батарею.

4.4. При включении машины загорается лампочка локальной подсветки зоны сверления.

4.5. Патрон 1 крепится на шпинделе машины с помощью резьбового соединения и фиксируется винтом М5 с левой резьбой.

4.6. Шпиндель машины снабжен системой автоблокировки вращения (кроме мод. ДА-10/10,8ЭР), что позволяет использовать машину в качестве ручной отвертки.

4.7. Включение машины осуществляется нажатием на клавишу 4 выключателя, а плавное изменение частоты вращения шпинделя от минимального до максимального значения - изменением усилия нажатия на клавишу.

4.8. Переключатель 3 служит для изменения направления вращения шпинделя.


4.9. Переключение диапазона скоростей вращения шпинделя осуществляется с помощью клавиши 5 (кроме мод. ДА-10/10,8ЭР) согласно указаниям на корпусе: циф-

ра 1 соответствует нижнему, цифра 2 - верхнему диапазону.



**Внимание: переключать клавиши 5 и 3 можно лишь после полной остановки шпинделя.**

4.10. Изменение предельного момента затяжки осуществляется установкой кольца 2 в положение, указываемое стрелкой на корпусе:

- положения 1...15 служат для заворачивания/отворачивания винтов;
- положение  служит для сверления.

4.11. Для зарядки батарей служит электронное зарядное устройство (см. описание процесса зарядки в пкт.5.5).

**5****ПОДГОТОВКА К РАБОТЕ И ПОРЯДОК РАБОТЫ**

5.1. Перед началом эксплуатации машины необходимо:

- после транспортировки в зимних условиях, перед включением выдержать машину при комнатной температуре до полного высыхания водяного конденсата.

- удалить консервационную смазку с её частей;
- наружные поверхности машины протереть насухо ветошью;

5.2. Приступая к работе, следует:

- проверить уровень зарядки аккумуляторной батареи, при необходимости заменить аккумуляторную батарею как указано в п.4.3;

- проверить правильность и чёткость срабатывания всех функций выключателя;

- с помощью кольца 2 установить необходимый предельный момент затяжки (в зависимости от размера заворачиваемых винтов/шурупов);

- опробовать работу машины на холостом ходу в течение 10...15 секунд (также после замены сверла или отвёртки).

5.3. Во время работы:

- избегайте длительной непрерывной работы машины;

- не допускайте механических повреждений, ударов, падений машины и т.п.;

- оберегайте машину от воздействия внешних источников тепла или химически активных веществ, а также от попадания жидкостей и посторонних твёрдых предметов внутрь машины;

- обеспечьте эффективное охлаждение машины и отвод продуктов обработки из зоны сверления;

- следите за состоянием сверла и нагревом электродвигателя;

- контролируйте уровень заряда батареи. При существенном снижении уровня заряда (падение производительности машины) своевременно заряжайте/заменяйте батарею.

5.4. По окончании работы:

- очистите машину и дополнительные принадлежности от грязи;

- обеспечьте хранение машины при температуре окружающей среды от +1°C до +35°C и относительной влажности воздуха не более 80%;

- при длительных перерывах в работе патрон и шпиндель покрыть консервационной смазкой, аккумуляторную батарею снять с машины.

### 5.5. Зарядка аккумуляторной батареи.

Зарядка батарей осуществляется с помощью импульсного зарядного устройства (ЗУ) и адаптера, входящих в комплект поставки машины.



**Внимание! Использование способов зарядки, не предусмотренные настоящим руководством, может стать причиной поломки батареи или травмы пользователя.**

Перед подключением зарядного устройства к сети электропитания убедитесь, что параметры сети соответствуют указанным на маркировочной табличке ЗУ.

#### 5.5.1. Порядок зарядки аккумуляторной батареи

- подсоедините адаптер к зарядному устройству;
- подключите зарядное устройство к сети электропитания, при этом на панели адаптера загорается зеленая лампочка-индикатор 9, означающая, что питание на ЗУ подано;
- установите батарею в адаптер зарядного устройства. На панели адаптера загорается красная лампочка - индикатор 10, означающая, что начался процесс зарядки;
- по завершении процесса зарядки красная лампочка гаснет;
- продолжительность зарядки составляет 1 ч. - в зависимости от фактической ёмкости батареи.

Все модели оснащены литий-ионными аккумуляторами, которые можно повторно заряжать при любом уровне остаточного заряда без угрозы сокращения фактической ёмкости или срока службы батареи. Досрочное прерывание процесса зарядки не наносит вреда аккумулятору. Аккумуляторная батарея защищена от глубокой разрядки. При полном разряде аккумуляторной батареи машина отключается защитной электросхемой и шпиндель перестаёт вращаться.



**Внимание! После автоматического отключения машины не пытайтесь нажимать на клавишу выключателя: в результате таких действий аккумуляторная батарея может быть повреждена.**

**Внимание! Не оставляйте надолго аккумулятор в ЗУ после окончания зарядки. Повторная зарядка сможет производиться только после полного остывания ЗУ.**

До начала работ по техобслуживанию, смене инструмента и т.д., а также при транспортировании электрической машины установите переключатель направления вращения в среднее положение. При непреднамеренном включении выключателя возникает опасность травмирования.

Для обеспечения качественной и безопасной работы следует постоянно содержать машину и её вентиляционные отверстия в чистоте.

Регулярный осмотр машины уменьшает потребность обслуживания и позволяет содержать ее в надлежащем рабочем состоянии. Механизм инструмента смазан при сборке.

### 6.1. Возможные неисправности

Неисправность	Вероятная причина	Способ устранения
Машина не включается.	Разряжена аккумуляторная батарея.	Установить заряженную батарею.
	Неисправен выключатель.	Обратиться в мастерскую.
	Неисправен электродвигатель.	
Повышенный шум редуктора.	Износ/поломка деталей редуктора.	
Батарея не набирает необходимый заряд.	Снижение ёмкости батареи.	Заменить батарею.
	Неисправность зарядного устройства.	Обратиться в мастерскую.



**Во всех случаях возникновения неисправностей в машине или зарядном устройстве следует обращаться в уполномоченные сервисные мастерские.**

### 6.2. Замена деталей



**Внимание! Все виды ремонта и технического обслуживания машины должны производиться квалифицированным персоналом уполномоченных ремонтных мастерских. При ремонте машины должны использоваться только оригинальные запасные части!**

В случае любого повреждения шнура питания на зарядном устройстве аккуратно, не касаясь мест повреждения, отключите его из электросети.



**В зарядном устройстве используется шнур питания с креплением типа Y: его замену, если потребуется, в целях безопасности должен осуществить изготовитель или персонал уполномоченных ремонтных мастерских.**

### 6.3 Правила по уходу, транспортировке и хранению

Установленный срок хранения машины составляет 3 года.

Во время установленного срока храните машину при температуре окружающей среды от 0°C до +40°C и относительной влажности воздуха не более 80%.

Перед помещением машины на хранение снимите рабочий инструмент и установите переключатель направления вращения в среднее положение.

Транспортировку машины осуществляйте только в фирменной упаковке (пластмассовом футляре) при температуре окружающей среды от -20°C до +40°C и относительной влажности воздуха не более 80%.

### 6.4. Сервисное обслуживание и консультация покупателей

Сервисный отдел ответит на все Ваши вопросы по ремонту и обслуживанию Вашего продукта, а также по запчастям по телефону горячей линии. Информацию по запчастям Вы найдете также по адресу:

**[www.interskol.ru](http://www.interskol.ru)**

Адреса фирменных и авторизованных сервисных центров указаны на сайте компании, и в гарантийном талоне, прилагаемом к руководству по эксплуатации.

Вы также можете узнать их по телефону горячей линии. Коллектив консультантов охотно поможет Вам в вопросах покупки, применения и настройки продуктов и принадлежностей.

**7**

## **УТИЛИЗАЦИЯ**

Отслуживший установленный срок и не подлежащий восстановлению инструмент должен быть утилизирован в соответствии с регламентом, действующим в стране, в которой он используется.

В иных обстоятельствах:

- не выбрасывайте инструмент с бытовым мусором;
- обращайтесь в специальные пункты приема и переработки вторичной сырья.

---

ЗАО "ИНТЕРСКОЛ"

Россия, 141400, Московская обл.

г. Химки, ул. Ленинградская, д. 29

тел. (495) 665-76-31

Тел. горячей линии

8-800-333-03-30

[www.interskol.ru](http://www.interskol.ru)