



РУКОВОДСТВО ПО ЭКСПЛУАТАЦИИ

**ЭЛЕКТРОСТАНЦИЯ БЕНЗИНОВАЯ
ELITECH**

- БЭС 8000ЕТМ**
- БЭС 12500ЕТМК**

EAC

www.elitech-tools.ru

УВАЖАЕМЫЙ ПОКУПАТЕЛЬ!

Благодарим Вас за выбор продукции ELITECH! Мы рекомендуем Вам внимательно ознакомиться с данным руководством и тщательно соблюдать предписания по мерам безопасности, эксплуатации и техническому обслуживанию оборудования.

Содержащаяся в руководстве информация основана на технических характеристиках, имеющихся на момент выпуска руководства.






Настоящий паспорт содержит информацию, необходимую и достаточную для надежной и безопасной эксплуатации изделия.

В связи с постоянной работой по совершенствованию изделия изготовитель оставляет за собой право на изменение его конструкции, не влияющее на надежность и безопасность эксплуатации, без дополнительного уведомления.

СОДЕРЖАНИЕ

1. Основные правила техники безопасности	4
2. Назначение	6
3. Устройство электростанции	6
4. Комплектация	8
5. Технические характеристики	8
6. Подготовка к работе	9
7. Пуск и останов электростанции	15
8. Эксплуатация	17
9. Техническое обслуживание	22
10. Возможные неисправности и методы их устранения	28
11. Критерии предельного состояния	30
12. Транспортировка и хранение	30
13. Утилизация	31
14. Срок службы	31
15. Гарантия	31

1. ОСНОВНЫЕ ПРАВИЛА ТЕХНИКИ БЕЗОПАСНОСТИ

 <p>ВНИМАНИЕ!</p>  	<p>Электростанция предназначена для безопасной и безотказной работы, в качестве резервного или автономного источника питания, при соблюдении правил техники безопасности и Руководства по эксплуатации. Перед эксплуатацией электростанции внимательно прочтите данное Руководство. Несоблюдение правил техники безопасности и Руководства по эксплуатации, а также использование электростанции не по назначению, может привести к травмам или поломке оборудования.</p> <p>Во время работы электростанция должна располагаться на ровной, горизонтальной, сухой поверхности. Не допускайте работы электростанции под наклоном - это может стать причиной пролива топлива и неправильной смазки элементов двигателя.</p> <p>При первом и последующих запусках электростанции проверьте заземление. Отсутствие заземления может привести к удару током.</p> <p>Дети и животные не должны находиться вблизи электростанции во время ее работы.</p> <p>Не допускается эксплуатация электростанции рядом с открытой водой, бассейном, системой полива или на влажной почве</p> <p>Запрещается работать с электростанцией мокрыми руками, а так же на открытой площадке во время дождя или снегопада.</p> <p>Для предотвращения получения травм или повреждения оборудования перед работой с электростанцией всегда проводите осмотр электростанции на наличие повреждений или утечек ГСМ.</p>
 	<p>Выхлопные газы содержат ядовитый угарный газ. Никогда не запускайте электростанцию в невентилируемом помещении.</p> <p>Не забывайте обеспечивать необходимую вентиляцию.</p> <p>Контролируйте вентиляцию в помещении во время работы электростанции.</p>

	<p>Во время работы электростанции глушитель очень сильно нагревается и остается горячим некоторое время. Не прикасайтесь к глушителю после остановки двигателя, дайте ему некоторое время охладиться.</p> <p>Будьте осторожны, не дотрагивайтесь до горячего глушителя - это может стать причиной сильного ожога или воспламенения легкогорючих материалов.</p> <p>Во время работы электростанция должна располагаться на расстоянии не менее 1 (одного) метра от окружающих предметов и построек.</p> <p>Дайте двигателю охладиться, прежде чем ставить электростанцию на хранение.</p>
	<p>Бензин является чрезвычайно огнеопасным и взрывоопасным веществом при определенных условиях.</p> <p>Заправляйте электростанцию в хорошо проветриваемом месте при остановленном двигателе.</p> <p>При заправке электростанции не курите, и не допускайте искрения и огня вблизи электростанции.</p> <p>Пролитый бензин вытирайте сразу.</p> <p>Рядом с электростанцией не должно находиться легковоспламеняющихся жидкостей или емкостей с газом, топлива в открытых емкостях и других горючих материалов.</p>
	<p>Подключение электростанции к электросети здания для подачи резервной энергии должно производиться квалифицированным специалистами и должно соответствовать всем принятым в электрических схемах обозначениям.</p> <p>При неправильном подсоединении электрический ток может быть передан от электростанции в неиспользуемые по назначению линии. Такая передача может привести к поражению электрическим током электромонтеров компании-поставщика электроэнергии или других людей, кто имел отношение к сети во время ее бездействия, когда подача электроэнергии будет восстановлена; при этом электростанция может выйти из строя.</p> <p>Не подключайте электростанцию к промышленным линиям электроснабжения.</p>
	<p>Обслуживание электростанции, произведенное неправильно, или же самостоятельное устранение неполадок в работе, может привести к серьезным травмам. Электростанция должна обслуживаться в авторизованном сервисном центре квалифицированным персоналом.</p>

2. НАЗНАЧЕНИЕ

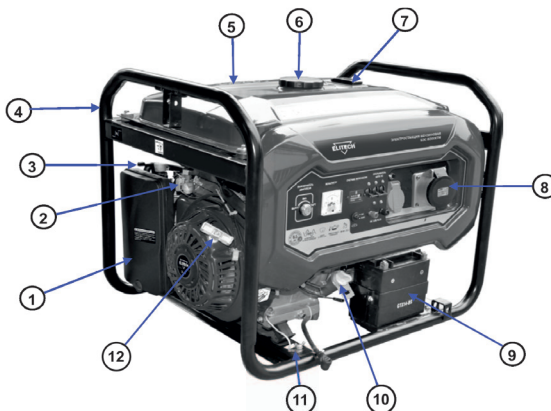
Электростанция предназначена для работы в качестве автономного источника электроэнергии переменного трехфазного или однофазного тока напряжением 380В или 220В, частотой 50Гц.

Электростанция может эксплуатироваться в следующих условиях:

- рабочая температура окружающего воздуха – от -15°С до +40°С;
- влажность – до 80% при температуре +25°С;
- высота над уровнем моря до 1000 м.

3. УСТРОЙСТВО ЭЛЕКТРОСТАНЦИИ

Общий вид БЭС 8000ЕТМ



Общий вид БЭС 12500ЕТМК

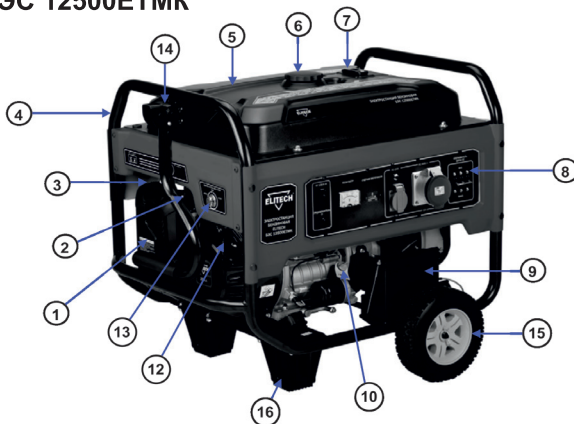
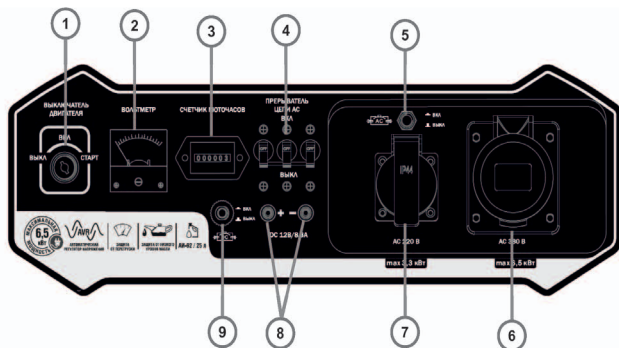


Рис. 1

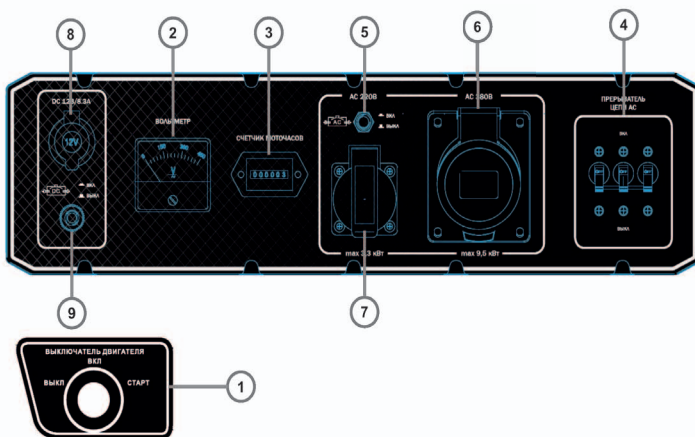
- 1 – фильтр воздушный
- 2 – кран топливный
- 3 – рычаг воздушной заслонки
- 4 – рама
- 5 – бак топливный
- 6 – крышка топливного бака
- 7 – указатель уровня топлива в баке
- 8 – панель управления
- 9 – аккумулятор
- 10 – крышка маслозаливной горловины с щупом
- 11 – клемма заземления
- 12 – ручной стартер
- 13 – выключатель двигателя (БЭС 12500ЕТМК)
- 14 – ручка для транспортировки (БЭС 12500ЕТМК)
- 15 – колеса (БЭС 12500ЕТМК)
- 16 – стойка с резиновыми ножками (БЭС 12500ЕТМК)

Панель управления БЭС 8000ЕТМ



- 1 – выключатель двигателя
- 2 – вольтметр
- 3 – счетчик моточасов
- 4 – прерыватель цепи переменного тока
- 5 – предохранитель розетки 220В
- 6 – розетка 380В
- 7 – розетки 220В
- 8 – разъем постоянного тока 12В/8.3А
- 9 – предохранитель разъема постоянного тока

Панель управления БЭС 12500ЕТМК



Примечание! На электростанции БЭС 12500ЕТМК выключатель двигателя находится на отдельной панели.

4. КОМПЛЕКТАЦИЯ

- | | |
|---|-----------|
| 1. Электростанция | - 1 шт. |
| 2. Аккумуляторная батарея | - 1 шт. |
| 3. Колеса (БЭС 12500ЕТМК) | - 2шт. |
| 4. Стойки с резиновыми ножками (БЭС 12500ЕТМК) | - 2шт. |
| 5. Ручка для транспортировки (БЭС 12500ЕТМК) | - 1шт. |
| 6. Набор (ключи зажигания, ключи для техобслуживания, электровилки) | - 1 пакет |
| 7. Руководство по эксплуатации | - 1шт. |

5. ТЕХНИЧЕСКИЕ ХАРАКТЕРИСТИКИ

Таблица. 1

ПАРАМЕТРЫ / МОДЕЛИ	БЭС8000ЕТМ	БЭС12500ЕТМК
Мощность максимальная, кВт	6,5 при 380В/ 3,3 при 220В	9,5 при 380В/ 3,3 при 220В
Мощность номинальная, кВт	6 при 380В/ 3 при 220В	9 при 380В/ 3,0 при 220В
Выходное напряжение, В	380/220	380/220
Номинальный ток, А	11,4 при 380В/ 13 при 220В	17 при 380В/ 14,3 при 220В
Выход на 12В постоянного тока	12В/8,3А	
Кол-во розеток (220В)	1	
Кол-во розеток (380В)	1	
Защита от перегрузки	есть	
Вольтметр	есть	
Коэффициент мощности, cosφ	0,8	
Тип двигателя	4-тактный	
Мощность двигателя, л.с.	15	22
Объем двигателя, см ³	420	622
Механизм ГРМ	ОНV	
Охлаждение двигателя	воздушное	

ПАРАМЕТРЫ / МОДЕЛИ	БЭС8000ЕТМ	БЭС12500ЕТМК
Объем масляного картера, л	1,1	1,6
Объем топливного бака, л	25	48
Расход топлива, гр/кВт*ч	374	
Тип топлива	неэтилированный АИ92	
Тип масла	SAE30(мин) - летнее SAE 10W30(п/с) - всесезонное SAE 5W30(син) - зимнее	
Тип свечи зажигания	NGK BP6H, F7TC, F7TRC	
Ручной старт	есть	
Электростарт	есть	
Защита по низкому уровню масла	есть	
Аккумулятор	12В 14Ач	12В 18Ач
Указатель уровня топлива	есть	
Счетчик моточасов	есть	
Класс защиты	IP44	
Уровень шума, дБА	81	100
Габаритные размеры, мм	680x540x540	850x620x650
Масса, кг	98	150

6. ПОДГОТОВКА К РАБОТЕ

ПЕРЕД ПЕРВЫМ ЗАПУСКОМ

Извлеките электростанцию из упаковочной коробки

Проверьте, нет ли механических повреждений электростанции

Установите на электростанцию ручку, колеса и стойки (БЭС 12500ЕТМК)

Для первого запуска Вам понадобятся:

- бензин с октановым числом не ниже АИ-92
- моторное масло для 4-х тактных двигателей воздушного охлаждения
- резиновые перчатки и защитные очки
- провод заземления

6.1. Моторное масло

Внимание! Для транспортировки электростанции масло из картера двигателя было слито. Перед первым использованием залейте рекомендованное масло в картер двигателя в объеме, указанном в технических характеристиках!

Внимание! Запрещается запускать двигатель электростанции без масла или с низким уровнем масла. Уровень масла в двигателе электростанции необходимо проверять перед каждым запуском или через каждые 8 часов работы электростанции. Датчик низкого уровня масла, установленный на двигатель электростанции, не освобождает пользователя от ответственности контролировать уровень масла в двигателе.

Внимание! Используйте только рекомендованное чистое моторное масло для 4-тактного двигателя воздушного охлаждения.

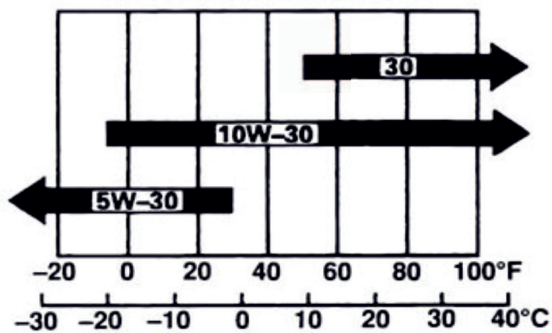
Рекомендованное моторное масло:



- Elitech 4T Стандарт (SAE30, минеральное) - летнее
- Elitech 4T Премиум (SAE10W30, полусинтетическое) - всесезонное
- Elitech 4T Ультра (SAE5W30, синтетическое) - зимнее

Выберите масло с подходящей вязкостью для средней температуры воздуха в регионе, где предполагается эксплуатация электростанции.

Сорта масел по вязкости марки SAE:



температура

Рис. 3

Внимание!

Запрещается смешивать разные сорта масел и масла от разных производителей.

Заправка моторного масла в картер двигателя:

1. Установите электростанцию на ровную горизонтальную поверхность
2. Выкрутите пробку маслозаливной горловины (рис. 4)
3. Через маслозаливную горловитну залейте моторное масло в картер двигателя до уровня нижней кромки маслозаливной горловины (рис. 5)

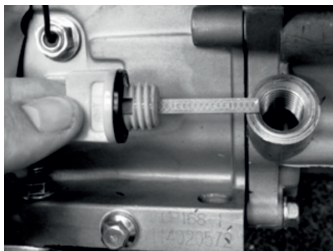


Рис. 4



Рис. 5

Проверка уровня моторного масла в двигателе

Проверку уровня моторного масла выполняйте в следующей последовательности:

1. Выкрутите пробку маслозаливной горловины (рис. 4)
2. Протрите контрольный щуп ветошью и вставьте щуп в маслозаливную горловину, не заворачивая пробку
3. Извлеките щуп и проверьте уровень масла. Он должен находиться между верхней и нижней отметкой контрольного щупа ближе к верхней отметке (max) (рис.6). В случае необходимости долейте свежее моторное масло
4. Закрутите маслозаливную пробку



Рис. 6

Внимание! Электростанция оборудована датчиком уровня моторного масла. При снижении уровня масла в картере двигателя ниже допустимого датчик автоматически остановит двигатель. Регулярно проверяйте уровень моторного масла в двигателе для предотвращения непредвиденных отключений электростанции во время работы.

6.2. Топливо

В качестве топлива для электростанции используйте неэтилированный бензин марки АИ 92.

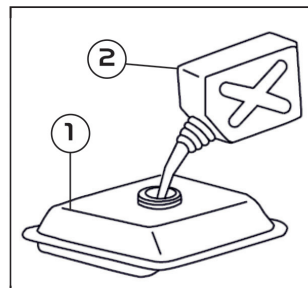
Открутите крышку бензобака (рис. 7). Под крышкой расположен сетчатый фильтр, который препятствует попаданию мусора в бензобак при заливке топлива. Залейте в топливный бак топливо (бензин АИ92) до необходимого уровня. Заливать топливо в бак необходимо через воронку, или из специальной канистры с удлиненной горловиной (рис. 8). После дозаправки надежно закрутите крышку бензобака.

Контролировать уровень топлива в топливном баке можно на датчике уровня топлива (рис. 7).



- 1 – сетчатый фильтр
- 2 – указатель уровня топлива в баке
- 3 – крышка топливного бака

Рис. 7



- 1 – бак топливный
- 2 – канистра

Рис. 8

Внимание! Дозаправку топлива осуществляйте в хорошо проветриваемых местах, удаленных от источников огня. Не курите во время дозаправки топлива. Старайтесь заливать топливо аккуратно, не проливая. Пролитое топливо сразу же вытирайте. Пары бензина или капли могут загореться. Перед запуском двигателя убедитесь, что оборудование просушено. Следите за тем, чтобы в топливный бак не попала грязь.

6.3. Подготовка аккумуляторной батареи

В комплекте с электростанцией поставляется аккумуляторная батарея.

Внимание! При работе с аккумуляторной батареей соблюдайте осторожность. Аккумуляторная батарея содержит электролит. При попадании электролита на кожу или в глаза немедленно промойте пораженные места проточной водой и обратитесь к врачу.

Для подключения аккумуляторной батареи необходимо подсоединить к ней провода, идущие от генератора. Провод с красным наконечником необходимо подсоединить к плюсовой клемме аккумулятора, провод с черным наконечником – к минусовой клемме.

При работе электростанции аккумуляторная батарея автоматически заряжается от сети электростанции.

6.4. Проверка воздушного фильтра

Воздушный фильтр препятствует попаданию в двигатель электростанции пыли и грязных примесей, содержащихся в воздухе, которые могут привести к поломке двигателя. Загрязненный воздушный фильтр препятствует надлежащей подаче воздуха в карбюратор.

Проверяйте фильтрующий элемент воздушного фильтра (губка) согласно регламенту технического обслуживания (пункт 9.1) Убедитесь, что он исправен и находится в рабочем состоянии (нет повреждений и чистый).

Для чистки воздушного фильтра см. пункт 9.3 «Обслуживание воздушного фильтра»

Внимание! Запрещается запускать двигатель электростанции без воздушного фильтра. Это приводит к преждевременному износу двигателя.

6.5. Заземление электростанции

Внимание! Категорически запрещается использовать электростанцию без заземления.

Перед пуском электростанции заземлите ее для предотвращения поражения электрическим током. Для этого, с помощью электрокабеля сечением не менее 4 мм², соедините клемму заземления (рис. 9) на раме электростанции с внешним источником заземления.

В качестве внешнего источника заземления необходимо использовать либо контур заземления, который соответствует требованиям электробезопасности, либо заземляющая шина, которая подключена к контуру заземления.

При отсутствии готового контура заземления можно использовать арматурный прут, вбитый в землю на глубину 1.5 – 2 метра.

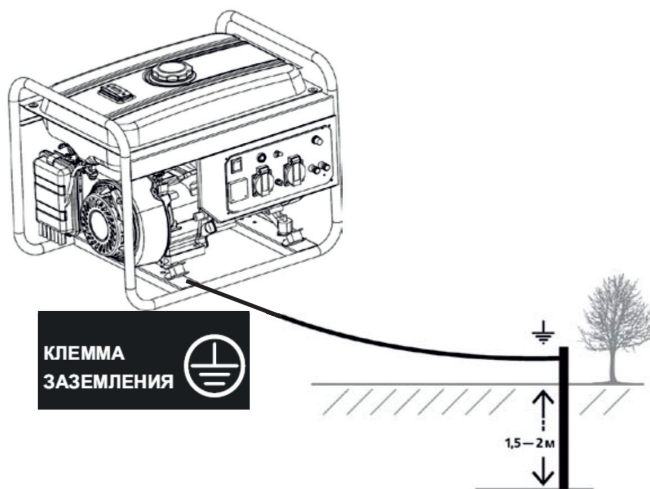


Рис. 9

6.6. Выхлопная система

Внимание! При работе бензиновая электростанция вырабатывает выхлопные газы, скопление которых опасно для человека и животных.

При работе электростанции в закрытых помещениях, в которых находятся люди или животные, необходимо отводить выхлопные газы от электростанции на улицу. Для этого применяются специальные газоотводящие термостойкие каналы.

Работы по отводу выхлопных газов от электростанции на улицу выполняются специализированными монтажными организациями систем вентиляции и газоотведения.

6.7. Обкатка двигателя

Для долгосрочной и надежной работы электростанции рекомендуем Вам произвести обкатку двигателя. Не нагружайте электростанцию при первом пуске, дайте двигателю электростанции поработать не менее 4 часов с нагрузкой в 20-40% от номинальной. После первых 20 моточасов работы замените моторное масло.

7. ЗАПУСК И ОСТАНОВ ЭЛЕКТРОСТАНЦИИ

7.1. Запуск электростанции

ПЕРЕД ЗАПУСКОМ ЭЛЕКТРОСТАНЦИИ:

- Установите электростанцию на ровной сухой поверхности
- Отключите от электростанции все электрические потребители
- Проверьте заземление электростанции
- Проверьте уровень моторного масла
- Проверьте воздушный фильтр
- Проверьте уровень топлива в баке

Для запуска электростанции:

1. Откройте топливный кран (положение «Открыто» или «ON») (рис. 10)
2. При пуске холодного двигателя рычаг привода воздушной заслонки переведите в положение «Закрыто» (рис. 11)

Внимание! Если двигатель прогреет, то закрывать воздушную заслонку не нужно.

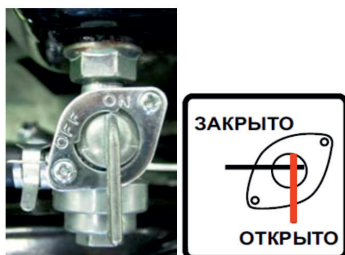


Рис. 10

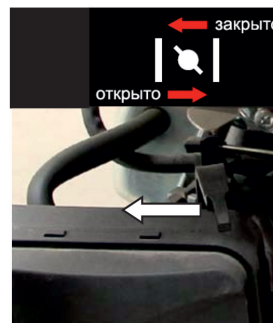


Рис. 11

3. Ключ зажигания поверните в положение «ВКЛ» (рис. 12)



Рис. 12

4. Запустите двигатель электростанции

Для запуска электростанции электростартером поверните ключ зажигания в положение «СТАРТ» (рис. 13) и удерживайте в этом положении до запуска электростанции, но не более 5 секунд. После запуска электростанции нужно отпустить ключ зажигания. Он автоматически вернется в положение «Вкл».

Для запуска электростанции ручным стартером медленно потяните за рукоятку ручного стартера (рис. 14) до появления ощутимого сопротивления, затем резко дерните рукоятку на себя и, не отпуская, плавно верните ее в исходное положение. Если двигатель не запустился, повторите действие еще раз, пока двигатель не запустится.



Рис. 13

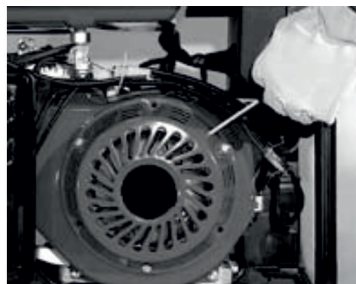


Рис. 14

Внимание! Не позволяйте рукоятке стартера ударяться о корпус электростанции. Медленно возвращайте ее в исходное положение.

Внимание! Не вытягивайте шнур стартера на всю длину, это может привести к поломке ручного стартера.

5. Через 5 секунд после запуска двигателя плавно переведите рычаг воздушной заслонки в положение «Открыто» (рис. 15).

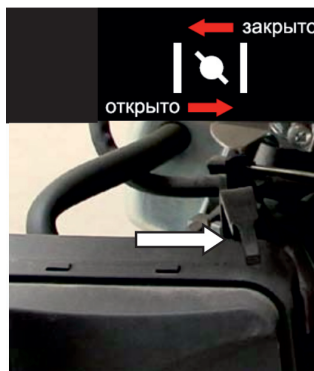


Рис. 15

6. Установите прерыватель цепи 4 (рис. 2) в положение «ВКЛ» и подключите к электростанции нагрузку (потребители).

7.2. Останов электростанции

1. Переведите ключ зажигания в положение «Выкл» (рис. 16)
2. Закройте топливный кран (положение «ЗАКРЫТО» или «OFF») (рис. 17)
3. Установите прерыватель цепи 4 (рис. 2) в положение «ВЫКЛ».
4. Отключите от электростанции нагрузку (потребители).



Рис. 16

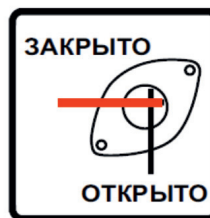


Рис. 17

8. ЭКСПЛУАТАЦИЯ

После запуска и прогрева электростанции проверьте показания вольтметра. Значение переменного тока $380\text{В} \pm 10\%$ является рабочим напряжением электростанции. К электростанции можно подключать электроприборы.

Перед подключением, убедитесь, что электроприборы исправны и выключены, а вилки силового кабеля прибора совпадают с розетками электростанции. Подключайте приборы, начиная с самого мощного, один за другим.

Если используется несколько электроприборов, то их можно подключать через «тройник», но при этом необходимо учитывать, что суммарная мощность электроприборов не должна превышать номинальную мощность электростанции.

Не превышайте указанную номинальную силу тока для любой розетки или разъема.

Максимальные показатели мощности и тока электростанции указаны в технических характеристиках (таблица 1).

Не вносите изменения в устройство электростанции и не используйте электростанцию не по назначению. При использовании электростанции запрещается:

- соединять электростанции параллельно.
- удлинять выхлопную трубу.

Если необходимо увеличить длину электрокабелей от электростанции к потребителям, то соблюдайте следующие ограничения по длине электрокабеля:

- длина электрокабеля не более 60 м для кабеля сечением 1.5 мм² и не более 100 м для кабеля сечением 2.5 мм².

Во время работы электростанции автоматический прерыватель цепи может разомкнуть цепь. Это означает, что либо подключенный прибор неисправен, либо произошла перегрузка электростанции. Остановите электростанцию и проверьте электроприбор. Если Вы не нашли повреждений на электроприборе, повторите процедуру пуска электростанции сначала.

Внимание!

Пусковые токи выше номинального значения в 2-5 раз. Перед подключением рассчитайте нагрузку на электростанцию. Суммарная потребляемая мощность электроприборов не должна превышать номинальную мощность электростанции.

Внимание!

Не подсоединяйте трехфазные электроприборы к однофазной розетке, а однофазные – к трехфазной розетке. Не давайте нагрузок сверх номинальной мощности.

Внимание!

Для предотвращения поражения электрическим током при неисправности оборудования, электростанция должна быть заземлена.

Подключение электростанции к электросети для подачи резервной электроэнергии должно производиться квалифицированным электриком и должно соответствовать правилам и мерам безопасности при работе с электрооборудованием.

Убедитесь, что к электростанции подключается необходимая линия потребителей. Подключение ранее не используемых линий без предупреждения может привести к поражению электрическим током.

Перед подачей основного питания электростанция должна быть остановлена. Не выполнение данного пункта может привести к выходу из строя электростанции или возгоранию электрической сети потребителей.

8.1. Напряжение 380В (переменный ток)

Для подключения электропотребителей напряжением 380В к электростанции необходимо использовать розетку переменного тока 380В. Суммарная потребляемая мощность на розетку не должна превышать номинальной мощности электростанции. Для работы с розеткой 380В необходимо:

1. Убедитесь, что к розеткам электростанции не подключены электроприборы
2. Переведите прерыватель цепи в положение «Вкл»
3. Запустите двигатель электростанции и убедитесь, что стрелка вольтметра указывает на 380В

4. Убедитесь, что подключаемое к электростанции электрооборудование находится в выключенном состоянии, только после этого вставьте вилку в розетку электростанции

Внимание! Для подключения трехфазных потребителей к электростанции используйте трехфазную вилку.

8.2. Напряжение 220В (переменный ток)

Для подключения электропотребителей напряжением 220В к электростанции необходимо использовать розетку переменного тока 220В. Суммарная потребляемая мощность на розетку не должна превышать номинальной мощности электростанции. Для работы с розеткой 220В необходимо:

1. Убедитесь, что к розеткам электростанции не подключены электроприборы
2. Переведите прерыватель цепи в положение «Вкл»
3. Запустите двигатель электростанции. Вольтметр будет показывать 380В.

4. Убедитесь, что подключаемое к электростанции электрооборудование находится в выключенном состоянии, только после этого вставьте вилку однофазного потребителя в однофазную розетку 220В электростанции.

Внимание! Подключайте однофазные потребители только к однофазной розетке 220В.

Внимание! Запрещается подключать к электростанции одновременно трехфазные и однофазные потребители.

Внимание! Максимальная мощность однофазной розетки меньше чем максимальная мощность трехфазной розетки (см. таблицу 1 «Технические характеристики»).

8.3. Напряжение 12В (постоянный ток)

Клеммы постоянного тока могут использоваться только для зарядки автомобильных 12-вольтовых аккумуляторных батарей.

Запрещено одновременно подключать потребители постоянного (12В) и переменного (380В/220В) тока.

Внимание! Перегрузка сети постоянного тока приведет к срабатыванию автоматического предохранителя. Для возврата предохранителя в рабочее состояние подождите несколько минут, затем нажмите на кнопку предохранителя и продолжайте работать.

При зарядке аккумуляторных батарей соблюдайте следующие правила:

1. Напряжение аккумуляторной батареи не должно превышать 12 В.
2. Подсоединяйте кабеля зарядки сначала к клеммам постоянного тока электростанции, а затем к клеммам аккумуляторной батареи.
3. Перед подсоединением зарядных кабелей к аккумулятору, который установлен в машине, сначала отсоедините штатный минусовой провод от аккумулятора.

Это предохранит от возможного короткого замыкания и искр.

4. Не пытайтесь запускать двигатель автомобиля с электростанцией, подключенной к аккумуляторной батарее. Это может повредить электростанцию.

5. Не перепутайте полярность кабелей зарядки при подключении к аккумуляторной батарее, это может привести к серьезной поломке электростанции или аккумуляторной батареи. Подключите к красной клемме электростанции положительный вывод (+) аккумулятора, а к черной – отрицательный вывод (-).

Время зарядки зависит от типа, степени разрядки и возраста аккумулятора.

Отсоединение проводов для зарядки

1. Остановите двигатель электростанции
2. Отсоедините минусовой провод от отрицательного вывода аккумулятора
3. Отсоедините плюсовой провод от положительного вывода аккумулятора
4. Отсоедините провод от клемм постоянного тока электростанции

8.4. Расчет мощности нагрузки

Мощность нагрузки один из главных параметров при работе с электростанцией. Для определения мощности нагрузки необходимо определить суммарную мощность всех подключаемых электроприборов, при этом надо учесть, что мощность электростанции должна превышать сумму мощностей всех одновременно подключенных электроприборов на 20%. Электростанция будет работать продуктивнее и дольше, если мощность нагрузки не будет превышать 80% от номинальной мощности.

При неправильном расчете мощности нагрузки вы столкнетесь с перегрузкой электростанции, большим расходом топлива, снижением срока эксплуатации из-за работы на предельных режимах.

Все подключаемые электроприборы делятся на резистивные (омические) и индуктивные (реактивные). К резистивным (омическим) относятся приборы без электро-двигателя, как правило, вырабатывающие тепло: нагреватели, телевизоры, лампы накаливания, водонагреватели, плиты. Расчет мощности для таких приборов простой, количество потребляемой мощности не должно превышать вырабатываемую электростанцией номинальную мощность.

К индуктивным (реактивным) потребителям электроэнергии относятся приборы, где есть электродвигатель: компрессоры, кондиционеры, насосы, холодильники и т.д.. Пусковая (пиковая) мощность электроприбора при запуске будет кратковременно превышать в несколько раз номинальную мощность.

Таблица пусковых и номинальных мощностей электроприборов может использоваться только как справочная информация, точное значение мощности указано на электроприборе.

Таблица пусковых и номинальных мощностей электроприборов

Таблица 2

Потребитель	Коэффициент пускового тока	Пусковая мощность (пиковая)	Номинальная мощность (рабочая)
Телевизор	1	-	100-500
DVD/CD/Муз. Центр	1	-	100-250
Микроволновая печь	2	2000	750-1000
Холодильник	3	1800	600-700
Пылесос	1,2	1700	1400
Стиральная машина	3,5	3500	1000
Кондиционер	3,5	5000	1750
Кофеварка	1	-	900-1100
Водонагреватель	1	-	2000-4000
Утюг	1	-	1200
Обогреватель	1,2	-	2000
Лампа накаливания	1	-	75-90
Триммер электрический	2	1500	800
Электропила	2	3500	1800
Циркулярная пила	2	3000	1500
Торцовочная пила	2	2400	1600
УШМ	2	2000	1000
Перфоратор	3	2800	800-1100
Дрель	3	1500	500-800
Компрессор (>1 л.с.)	3	4500	1400-1800
Компрессор (1 л.с.)	3	6000	2000
Погружной насос	5	5000	800-1000
Бетономешалка	3,5	3500	1000

Внимание!

Определить номинальную мощность можно по информационной наклейке производителя на электроприборе или ознакомиться с техническими характеристиками в руководстве по эксплуатации электроприбора.

Расчет мощности нагрузки

Для расчета оптимальной нагрузки на электростанцию для всех резистивных (омических) потребителей суммируйте мощность всех подключаемых электроприборов, добавив 10% к номинальной мощности электроприбора. Полученный расчет нагрузки на электростанцию не должен превышать номинальную мощность, вырабатываемую электростанцией.

Для расчета нагрузки индуктивных (реактивных) потребителей электроэнергии необходимо учитывать произведение номинальной мощности и коэффициента пускового тока для каждого подключаемого прибора в отдельности. Полученный расчет нагрузки на электростанцию не должен превышать номинальную мощность, вырабатываемую электростанцией.

Для примерного суммарного расчета оптимальной мощности нагрузки для резистивных и индуктивных потребителей можно воспользоваться следующей формулой:

$$X1 \times 1,1 + (X2 \times \text{П.Т.}) + \dots = \dots \leq \text{Мощность электростанции}$$

Где,

X1 – все резистивные (омические) потребители;

X2 - каждый индуктивный потребитель;

П.Т. – коэффициент пускового тока.

Внимание!

Неверный расчет мощности и постоянная перегрузка может стать причиной снижения срока эксплуатации и быстрого выхода из строя электростанции.

9. ТЕХНИЧЕСКОЕ ОБСЛУЖИВАНИЕ

Проведение своевременного технического обслуживания и регулировок позволит содержать электростанцию в наилучшем рабочем состоянии и обеспечит длительный срок ее эксплуатации. Выполняйте техническое обслуживание в соответствии с регламентом технического обслуживания.

Внимание! Все работы, описанные в пункте «Техническое обслуживание» должны выполняться квалифицированным специалистом. Другие работы по ремонту электростанции, связанные со вскрытием основных узлов и агрегатов должны выполняться только в авторизованном сервисном центре. Не выполнение данного требования приведет к снятию электростанции с гарантийного обслуживания.

Внимание! Перед выполнением любого технического обслуживания заглушите двигатель. Если нужно, чтобы двигатель работал, убедитесь, что место работы хорошо проветривается. Выхлопные газы при работе двигателя содержат ядовитый угарный газ и другие вредоносные химические вещества.

Внимание! Двигатель электростанции, глушитель и другие компоненты двигателя очень сильно разогреваются при работе. Во избежание ожога, не дотрагивайтесь до них сразу после остановки двигателя, а подождите некоторое время, пока они остынут, и только затем приступайте к техническому обслуживанию.

Внимание! Используйте оригинальные запасные части. Установка бывших в эксплуатации или не оригинальных запасных частей может повредить электростанцию.

Производитель техники не несет ответственности в случае не выполнения регламентных работ по техническому обслуживанию электростанции, использованию неоригинальных запасных частей, повреждений, вызванных обслуживанием или ремонтом неавторизованных специалистов.

9.1. Регламент технического обслуживания

Таблица 3

Название узла и операции		Периодичность обслуживания				
		Перед пуском двигателя	После первых 20 часов работы или первый месяц	Каждые 3 месяца или после каждых 50 часов работы	Каждые 6 месяцев или после каждых 100 часов	Ежегодно или после каждых 300 часов работы
Моторное масло	Проверить	○				
	Заменить		○		○	
Масляный фильтр	Заменить		○		○	
	Проверить	○				
Воздушный фильтр	Очистить			○(2)		
	Проверить	○				
Свеча зажигания	Очистить, отрегулировать				○	
Плотность затяжки резьбовых соединений	Проверить	○				
Топливный бак и топливный фильтр	Проверить	○				
	Очистить					○(1)
Камера сгорания	Очистить	После каждых 300 моточасов (1)				
	Топливопровод	Каждые 2 года (заменять по необходимости) (1)				

- (1) – эти операции следует выполнять у авторизованного дилера, если только Вы не имеете соответствующих инструментов и требуемой квалификации;
- (2) - проводите ТО чаще, если электростанция работает в пыльных условиях.

Для своевременного выполнения регламента технического обслуживания (пункт 9.1) на панели электростанции установлен счетчик моточасов 3 (рис. 2). На счетчике отображается время работы электростанции в моточасах.

9.2. Замена моторного масла

Внимание! Слив моторного масла, при его замене, необходимо производить на разогретом двигателе, чтобы обеспечить быструю полную очистку.

Замену моторного масла выполняйте в следующей последовательности:

1. Установите подходящую емкость для слива отработанного масла под сливное отверстие
2. Выкрутите пробку маслозаливной горловины (рис. 18)
3. Выкрутите сливной болт (рис. 19, 20)
4. Слейте в заранее подготовленную емкость все моторное масло
5. Открутите масляный фильтр
5. Закрутите на место сливной болт с прокладкой (рис. 19)
6. Установите новый масляный фильтр
7. Установите электростанцию на горизонтальной поверхности и залейте новое моторное масло рекомендованное производителем до нижней кромки маслозаливной горловины (рис. 21)
8. Проверьте уровень моторного масла (см. пункт 6.1)
9. Плотно закройте пробку маслозаливной горловины

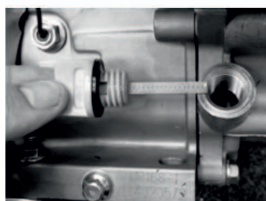


Рис. 18

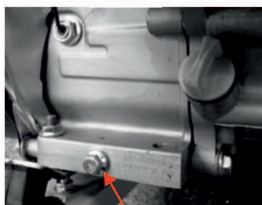


Рис. 19

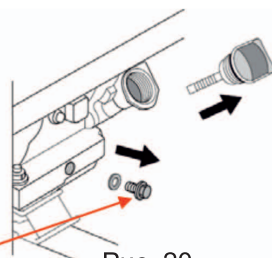


Рис. 20

сливной болт



Рис. 21

Внимание!

Отработанное масло необходимо утилизировать в соответствии с действующими правилами охраны окружающей среды. Не выливайте его на землю и не выбрасывайте вместе с бытовыми отходами.

Пролитое моторное масло следует немедленно собрать.

9.3. Обслуживание воздушного фильтра

Загрязненный воздушный фильтр препятствует необходимой подаче воздуха в карбюратор. Для обеспечения нормальной работы карбюратора необходимо регулярно чистить воздушный фильтр. Сокращайте интервалы обслуживания воздушного фильтра, если электростанция работает в местах с повышенным загрязнением.

Внимание! Запрещается запуск двигателя электростанции без воздушного фильтра. Это приводит к преждевременному износу двигателя.

Обслуживание воздушного фильтра выполняйте в следующей последовательности:

1. Снимите крышку воздушного фильтра, открутив два винта крепления крышки (рис. 22)
2. Вытащите фильтрующий элемент
3. Промойте фильтрующий элемент в мыльном растворе
4. Смочите фильтрующий элемент чистым моторным маслом
5. Выжмите излишки масла. Не скручивайте фильтрующий элемент при выжимании, он может повредиться
6. Соберите воздушный фильтр в обратной последовательности

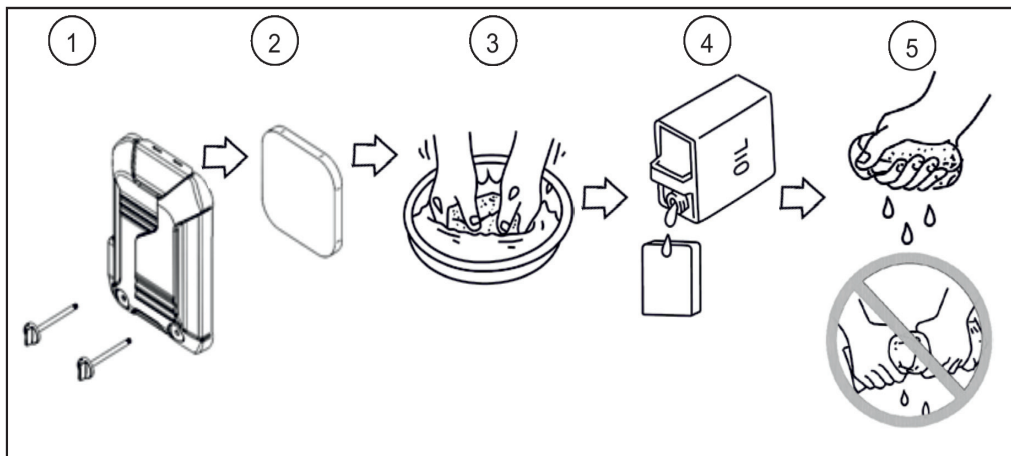


Рис. 22

9.4. Обслуживание свечи зажигания

Внимание! Во время работы двигателя свеча зажигания нагревается до высокой температуры. Необходимо соблюдать особую осторожность при ее обслуживании во избежание получения ожогов.

Периодически проверяйте состояние свечи зажигания. Если электрод свечи зажигания загрязнился, очистите его. Если после очистки свеча зажигания не работает (двигатель не запускается или работает с перебоями), замените свечу зажигания на новую.

Обслуживание свечи зажигания выполняйте в следующей последовательности:

1. Снимите со свечи колпачок высоковольтного провода (рис. 23)
2. Выверните свечу зажигания против часовой стрелки с помощью свечного ключа и воротка
3. Осмотрите свечу зажигания. При наличии трещин или сколов замените. В случае дальнейшего использования произведите очистку металлической щеткой
4. Проверьте зазор между электродами. Он должен составлять 0.7-0.8мм. При необходимости отрегулируйте зазор (рис. 24)
5. Осторожно вверните свечу зажигания по часовой стрелке от руки до упора, по часовой стрелке
6. Убедившись в правильной установке свечи зажигания по резьбе, плотно затяните ее свечным ключом
7. Плотно наденьте колпачок высоковольтного провода на свечу

Внимание! Свеча зажигания должна быть плотно затянута. При недостаточной силе затяжки она может перегреться и повредить двигатель электростанции.



Рис. 23

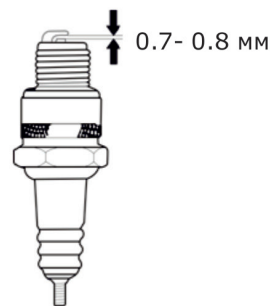


Рис. 24

9.5. Очистка топливного отстойника

Отстойник очищает бензин от механических примесей и задерживает воду, скопившуюся в топливном баке. Грязь и вода собираются в топливном отстойнике. Если двигатель не запускался в течение долгого времени необходимо очистить топливный отстойник. При необходимости замените уплотнительное кольцо на новое.

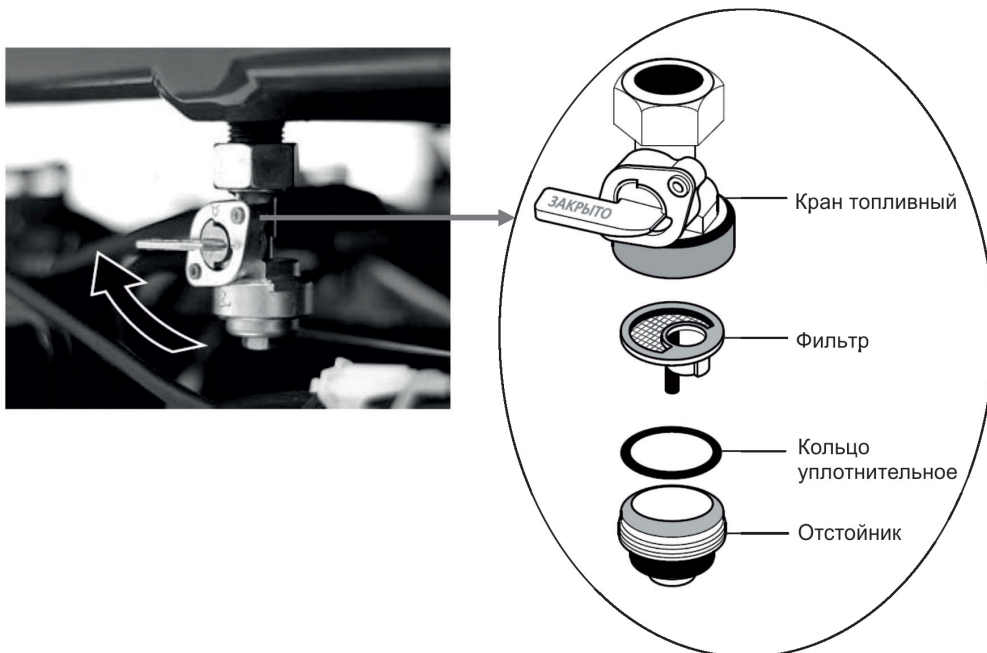


Рис. 25

Порядок очистки топливного отстойника:

- Закройте топливный кран
- Открутите отстойник
- Снимите топливный фильтр и уплотнительное кольцо
- Промойте детали отстойника в растворителе или бензине
- Просушите детали отстойника и установите на место
- Откройте топливный кран
- Проверьте отсутствие утечек топлива через отстойник

10. ВОЗМОЖНЫЕ НЕИСПРАВНОСТИ И МЕТОДЫ ИХ УСТРАНЕНИЯ

В случае, если двигатель электростанции не запустился с нескольких попыток или нет напряжения на розетках необходимо провести ряд проверок, приведенных в таблице 4.

Таблица 4

НЕИСПРАВНОСТЬ	ПРИЧИНА	МЕТОД УСТРАНЕНИЯ
ДВИГАТЕЛЬ НЕ ЗАПУСКАЕТСЯ	Выключатель двигателя находится в положении «ВЫКЛ»	Переведите выключатель двигателя в положение «ВКЛ»
	Низкий уровень масла в картере двигателя	Долейте масло в картер двигателя до максимального уровня
	Недостаточно топлива в топливном баке	Залейте топливо в топливный бак
	Неплотная посадка колпачка свечи зажигания	Проверьте посадку колпачка свечи зажигания
	Загрязнена/вышла из строя свеча зажигания	Открутите свечу зажигания, проверьте ее состояние и зазор. Очистите и отрегулируйте зазор свечи зажигания или замените свечу зажигания
	Топливный кран закрыт (положение «ЗАКРЫТО»)	Откройте топливный кран (положение «ОТКРЫТО»)
	Неправильное положение воздушной заслонки	При запуске холодного двигателя воздушная заслонка должна быть закрыта
ДВИГАТЕЛЬ НЕ РАЗВИВАЕТ МАКСИМАЛЬНЫЕ ОБОРОТЫ	Загрязнен воздушный фильтр	Очистите воздушный фильтр
	Неплотная посадка колпачка свечи зажигания	Проверьте посадку колпачка свечи зажигания
	Некачественное топливо, в топливный бак попала вода	Замените топливо на свежее. Промойте отстойник топливного крана, слейте остатки топлива из карбюратора

НЕИСПРАВНОСТЬ	ПРИЧИНА	МЕТОД УСТРАНЕНИЯ
ДВИГАТЕЛЬ РАБОТАЕТ, НО НЕТ НАПРЯЖЕНИЯ НА РОЗЕТКАХ ЭЛЕКТРОСТАНЦИИ	Прерыватель цепи выключен	Переведите прерыватель цепи в положение «ВКЛ»
	Сработал предохранитель цепи АС	Проверьте состояние предохранителей цепи АС. Если какой-то из них выключен, проверьте подключенную к электростанции нагрузку (она не должна превышать по мощности номинальную мощность электростанция). Включите предохранитель.
	Неисправен электропотребитель. Разрыв электрокабеля питания потребителя (удлинителя)	Проверьте состояние электропотребителя, электрокабелей
ЭЛЕКТРОСТАНЦИЯ ПЕРЕГРЕВАЕТСЯ	Электростанция перегружена	Отключите часть потребителей от электростанции
	Воздушный фильтр загрязнен	Очистите воздушный фильтр
	Загрязнены ребра охлаждения двигателя электростанция	Очистите ребра охлаждения двигателя электростанции сжатым воздухом
	Температура окружающей среды выше +40°C	Остановить электростанцию и дождаться благоприятной для работы электростанции температуры. Работать с увеличенными интервалами на отдых электростанции

Внимание!

Электростанция оборудована датчиком уровня моторного масла. При снижении уровня масла ниже допустимого уровня в картере двигателя, датчик автоматически остановит двигатель. Каждый раз перед запуском электростанции проверяйте уровень моторного масла в картере двигателя.

11. КРИТЕРИИ ПРЕДЕЛЬНОГО СОСТОЯНИЯ

Внимание! При возникновении посторонних шумов при работе электростанции, повреждении изоляции электрокабелей, утечке бензина или моторного масла, механических повреждений узлов и агрегатов необходимо немедленно выключить электростанцию и обратиться в авторизованный сервисный центр для устранения неисправностей.

12. ТРАНСПОРТИРОВКА И ХРАНЕНИЕ

Транспортировка

При транспортировке электростанции переведите ключ зажигания в положение «ВЫКЛ», слейте топливо из топливного бака и закройте топливный кран. Отсоедините от аккумулятора минусовой контактный провод.

При транспортировке сохраняйте электростанцию в горизонтальном положении. Закрепите электростанцию в транспортном средстве. Перевозить электростанцию необходимо только с холодным двигателем.

Не роняйте и не ставьте тяжелые предметы на электростанцию.

Рекомендуется транспортировать электростанцию в оригинальной упаковке.

Длительное хранение

При постановке электростанции на длительное хранение убедитесь, что в помещении нет избыточной влажности и пыли.

- Слейте из карбюратора остатки топлива в подходящую емкость
- Замените отработанное моторное масло на новое

Открутите свечу зажигания и залейте в цилиндр 20-30 грамм чистого моторного масла. Проверните коленвал двигателя на несколько оборотов при помощи ручного стартера для равномерного распределения масла по цилиндру. Установите свечу зажигания на место и плотно закрутите

- Медленно потяните за ручку ручного стартера, пока не почувствуете сопротивление. В этот момент поршень находится в верхнем положении, впускной и выпускной клапаны закрыты. В таком положении детали двигателя максимально защищены от коррозии

- Обработайте электростанцию силиконовой смазкой из аэрозоля – это дополнительно предохранит внешние части электростанции от коррозии и пыли

- Храните электростанцию в хорошо проветриваемом отапливаемом помещении с относительной влажностью не более 80% (при температуре плюс 25°C)

- Для предотвращения попадания пыли на электростанцию рекомендуется хранить ее в оригинальной упаковке

Внимание!

Храните бензин в герметично закрытых емкостях предназначенных для хранения горючих веществ. Помните, что при длительном хранении необходимо стравливать образовавшиеся пары из емкостей – они взрывоопасны

13. УТИЛИЗАЦИЯ

Не выбрасывайте электростанцию, аккумуляторную батарею, бензин и моторное масло вместе с бытовым мусором. Утилизируйте электростанцию, ее компоненты и горюче-смазочные материалы согласно действующим правилам по утилизации промышленных отходов.

14. СРОК СЛУЖБЫ

Изделие относится к профессиональному классу. Срок службы 10 лет.

15. ГАРАНТИЯ

Гарантийный срок на товар и условия гарантии указаны в гарантийном талоне.

Сделано в Китае.

Изготовитель: LONCIN MOTOR CO., LTD

ЛОНСИН МОТОР КО., ЛТД

Адрес: Loncin Industry Park, No. 99 Hualong Road, JIULONG INDUSTRIAL PARK,
Jiulongpo District, Chongqing, China 400052

Лонсин Индастри Парк, №99, Хуалун роад, Дзеулун Индастриал Парк,
Дзеулунпо Дистрикт, Чхунцин, Китай, 400052

Уполномоченное лицо:

ООО «Каэльта»

Россия, 129128,

г. Москва, проезд Будаевский,

д. 3, пом.1, комн.4

Тел.: 8(495) 786-03-13

E-mail: ooo.kaelta@yandex.ru

Декларация соответствия согласно требованиям технических регламентов Таможенного союза №: ТТС № RU Д-СН АГ03 В77525 Срок действия: с 05.06.2015 по 04.06.2017.

Дата производства:

8 800 100 51 57

Номер круглосуточной бесплатной горячей линии по РФ.
Вся дополнительная информация о товаре и сервисных
центрах на сайте

www.elitech-tools.ru